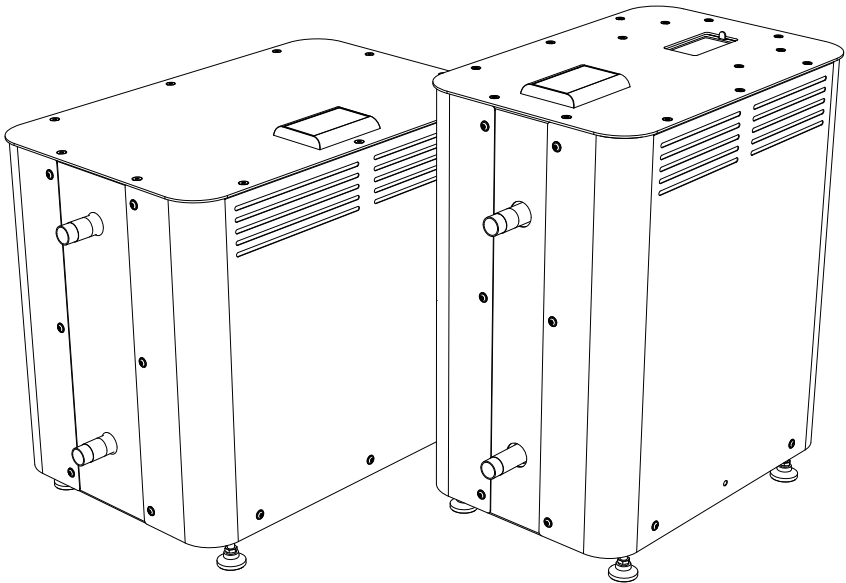


**PEREKO®**

Dokumentacja techniczno-ruchowa  
kotłów indukcyjnych serii



Dziękujemy Państwu za wybór kotła grzewczego marki PEREKO. Niniejsza dokumentacja dotyczy kotłów indukcyjnych serii **π**. Instrukcja zawiera wszystkie niezbędne informacje i zaleceń dotyczące użytkowania.

Przed uruchomieniem kotła prosimy o uważną lekturę poniższej treści. Przestrzeganie zawartych w instrukcji wskazówek zapewni Państwu bezpieczeństwo oraz ochroni przed niewłaściwym użytkowaniem urządzenia i jego wadliwą pracą.

Do kompletu dokumentów kotła dołączona jest Instrukcja obsługi regulatora, z którą również należy się zapoznać. Dokumentację i Instrukcję należy zachować i przechowywać tak, aby można z nich było korzystać w trakcie obsługi urządzenia.

## SPIS TREŚCI

---

1. Informacja wstępna i uwagi .....	3	5. Transportowanie i magazynowanie .....	9
1.1. Zasady bezpieczeństwa .....	3	6. Instalowanie kotła .....	10
1.2. Utylizacja zużytego sprzętu .....	3	7. Sterownik .....	10
2. Pierwsze uruchomienie kotła <b>π</b> .....	4	7.1. Zasady bezpieczeństwa .....	10
2.1. Kolejność czynności pierwszego uruchomienia kotła .....	4	7.2. Pozbywanie się urządzeń elektrycznych i elektronicznych ...	10
3. Instrukcja dla instalatora .....	5	8. Wymogi odnośnie bezpieczeństwa .....	11
3.1. Dane techniczne .....	5	9. Warunki gwarancji .....	12
3.2. Budowa – podstawowe elementy .....	5	10. Rejestracja – 20 lat gwarancji .....	14
3.3. Połączenie hydrauliczne .....	7	11. Specyfikacja dostawy .....	14
3.4. Połączenie elektryczne .....	7	12. Informacja o ochronie danych osobowych .....	15
4. Instrukcja dla użytkownika .....	9		
4.1. Dane techniczne .....	9		
4.2. Opis konstrukcji kotła .....	9		

# 1. INFORMACJA WSTĘPNA I UWAGI

1. Przed połączeniem indukcyjnego kotła użytkownik ma obowiązek zapoznania się z niniejszą instrukcją.

2. Instalacja kotła  $\pi$ , jak i instalacja systemu grzewczego powinna być przeprowadzona przez osoby do tego upoważnione. Instalator powinien potwierdzić przeprowadzone prace oraz wpisać ewentualne uwagi w „Świadectwie pierwszego uruchomienia kotła  $\pi$ ”.

3. Wszystkie prace, związane z połączeniem kotła przeprowadzać przy odłączonym napięciu.

4. Nie włączać kotła bez założenia obudowy.

Indukcyjny kocioł centralnego ogrzewania  $\pi$  został wyposażony w sterownik IE-73. Do Dokumentacji techniczno-ruchowej dołączone są instrukcje regulatorów: ver. 3.4.29 ( $\pi$  3,2) i ver. 2.4.28 ( $\pi$  10–21).

## 1.1. Zasady bezpieczeństwa

**UWAGA!** Urządzenie nie jest przeznaczone do użytkowania przez osoby (w tym dzieci) o ograniczonej sprawności fizycznej, czuciowej bądź psychicznej lub osoby o braku doświadczenia, bądź znajomości urządzenia, jeśli eksploatacja nie odbywa się pod nadzorem lub zgodnie z zasadami

instrukcji użytkowania, przekazanymi przez osoby odpowiedzialne za ich bezpieczeństwo.

**UWAGA!** Nie dopuszczać do używania sprzętu przez dzieci bądź osoby niepełnosprawne bez nadzoru.

## 1.2. Utylizacja zużytego sprzętu



Zużyty kocioł indukcyjny nie może być usuwany wraz z odpadami domowymi. Należy skontaktować się ze specjalistycznym punktem przetwarzania urządzeń elektrycznych oraz elektronicznych. Odpowiedzialność za dostarczenie urządzenia

do specjalistycznego miejsca przetwarzania spoczywa na konsumentach. Odpowiednia utylizacja odpadów pozwala na jego recykling, obróbkę oraz składowanie zgodnie z wymogami ochrony środowiska. Umożliwia to, uniknięcia negatywnych skutków na środowisko naturalne oraz zdrowie człowieka, pozwala również na odzyskanie części użytych materiałów. W celu uzyskania bardziej szczegółowych informacji na temat recyklingu tego produktu należy skontaktować się z lokalną jednostką

samorządu terytorialnego lub ze służbami zagospodarowania odpadów.

Grupa sprzętu: I. Wielkogabarytowe urządzenia gospodarstwa domowego. Rodzaj: 9. Piec elektryczny, 13. Elektryczne urządzenia grzejne.

Zużyte urządzenie należy oddać:

- przedsiębiorstwu prowadzącemu punkt zbierania zużytego sprzętu lub
- do punktu selektywnego zbierania odpadów komunalnych,
- do punktu skupu złomu (taki punkt musi posiadać decyzję administracyjną na przyjmowanie ZSEE),
- do zakładu przetwarzającego ZSEE, który funkcjonuje jako zbierający omawiane odpady,
- jednostce w gminie, która prowadzi działalność w zakresie odbierania odpadów komunalnych,
- przedsiębiorstwu, które posiada zezwolenie na odbiór odpadów,

- do punktu serwisowego, jeżeli sprzęt został przyjęty przez niego do naprawy i został uznany za „niewarty” tej naprawy,
- sprzedawcy hurtowemu lub detalicznemu w systemie jeden za jeden, czyli można pozostawić jedną sztukę zużytego sprzętu za jedną zakupioną.

Poziom odzysku i recyklingu – ponad 80% masy zużytego sprzętu.

## 2. PIERWSZE URUCHOMIENIE KOTŁA $\pi$

Pierwsze uruchomienie kotła  $\pi$  prowadzi osoba do tego czynu uprawniona, po czym sporządza się „Świadectwo pierwszego uruchomienia kotła  $\pi$ ”.

### 2.1. Kolejność czynności pierwszego uruchomienia kotła

- Kocioł ustawić na niepalnym poziomym podłożu zachowując minimalne odległości od ścian (20 cm). Do wypoziomowania kotła służą nóżki pod kotłem.
- Kocioł należy ustawić zgodnie z przepisami budowy kotłowni z zapewnieniem dogodnego dostępu do kotła w czasie obsługi.
- Podłączyć kocioł do instalacji c.o. wyposażonej w zawory odcinające.
- Napełnić instalację wodą lub płynem niezamarzającym.
- Odpowietrzyć instalację c.o.
- Połączyć pompy do odpowiednich gniazd na obudowie kotła zgodnie z wybranym schematem instalacji (Instrukcja Obsługi Regulatora str. 5-6). Przewody do połączenia pomp dostarczone razem z kotłem.
- Połączyć czujniki temperatury do odpowiednich gniazd na obudowie kotła zgodnie z wybranym schematem instalacji (Instrukcja Obsługi Regulatora str. 5-6). W przypadku stosowania zewnętrznego systemu sterowania połączyć przewód zewnętrznego sterowania do odpowiedniego gniazda na obudowie kotła. Czujniki temperatury i przewód zewnętrznego sterowania dostarczone są razem z kotłem.
- Zamontować rozdzielnicę z wyłącznikiem nadprądowym 3-fazowym na ścianie w miejscu swobodnego dostępu.
- Połączyć rozdzielnicę do instalacji elektrycznej.
- Włączyć wyłącznik nadprądowy na rozdzielnicę. Upewnić się w obecności wszystkich faz.
- Dalej postępować zgodnie z Instrukcją Obsługi Regulatora (sterownika).

## 3. INSTRUKCJA DLA INSTALATORA

### 3.1. Dane techniczne

Parametry		Jedn.	π		
			3,2	10	21
Wymiary	Szerokość	[mm]	520		
	Wysokość		666		
	Głębokość		356		
Zakres mocy cieplnej*		[kW]	3,2	10	21
Minimalna pojemność zbiornika buforowego		[L]	200	700	700
Kubatura ogrzewanych pomieszczeń**		[m³]	200	450	875
Powierzchnia ogrzewanych pomieszczeń**		[m²]	≤ 80	≤ 180	≤ 350
Pojemność wodna kotła		[L]	1,7	2,53	2,71
Maksymalne ciśnienie robocze		[bar]	3		
Temperatura wody na zasilaniu min / max		[°C]	- / 85 regulowana		
Zasilanie elektryczne kotła 230V - 50Hz, / 400V - 50Hz		[W]	1L - N 230V	3L - N 400V	
Maksymalny pobór prądu		[A]	16		28
Prąd znamionowy wyłącznika nadprądowego		[A]	25	20	40
Przekrój przewodu zasilającego	Minimalny	[mm²]	3 x 1,5	5 x 2,5	5 x 6
	Maksymalny	[mm²]	3 x 2,5 5 x 16		
Moc elektryczna		[W]	3 200	10 000	21 000
Moc w stanie gotowości			7		
Moc pobierana przy 100% obciążenia			3 200	10 000	21 000
Hałas		[dB]	≤ 35	≤ 41	≤ 44
Masa kotła bez wody		[kg]	85	128	178
Średnica króćca zasilania i powrotu		—	GZ 3/4"		
Sprawność cieplna wg PN-EN 303-5:2012 (moc nom. – moc min.)		[%]	98,6		
Klasa energetyczna		—	D		
Sterownik / wentylator		—	TAK / NIE		
Praca kotła w nadciśnieniu / podciśnieniu spalin na wylocie		—	-		
Gwarancja		—	Udziela się gwarancji na kocioł 2 lata, na sterownik i podzespoły 2 lata / 20 LAT gwarancji po rejestracji urządzenia		
Materiał wymiennika ciepła		—	Stal OH18N9		
Zakres nastaw temperatury na sterowniku		[ °C ]	20 / 80		

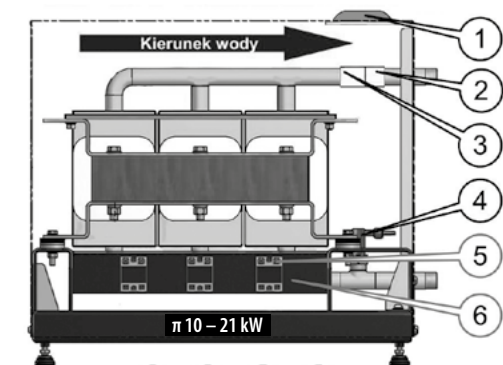
\* maksymalna temperatura wody w kotle - 95°C, \*\* dla wysokości pomieszczeń 2,5 m i izolacji styropianem 15cm (q=55W/m²), \*\*\*PN-EN 12809, PN-EN 303-5:2012

### 3.2. Budowa – podstawowe elementy

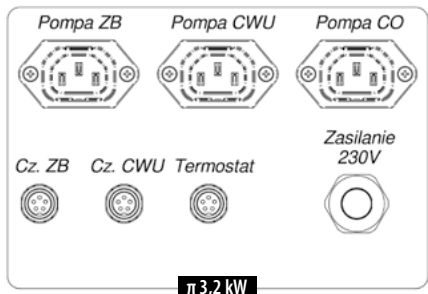
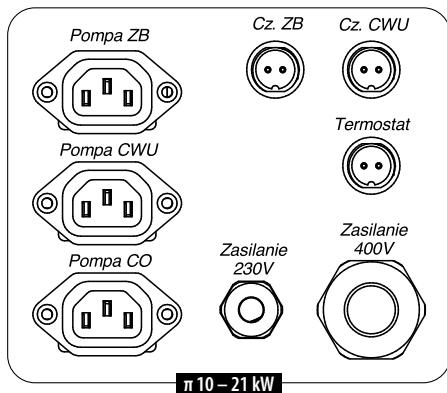
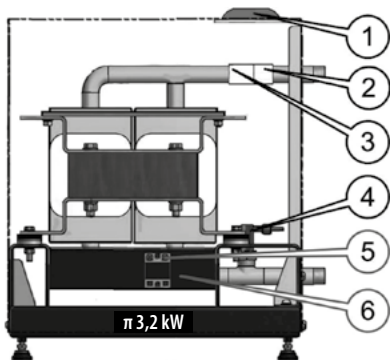
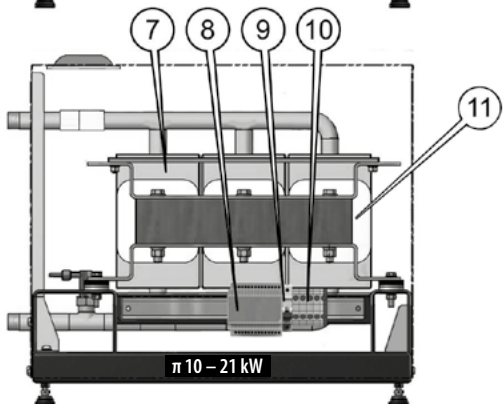
Indukcyjny kocioł centralnego ogrzewania π jest urządzeniem elektromagnetycznym. Podstawą konstrukcji kotła π jest suchy transformator ze zwartym uzwojeniem wtórnym. Uzwojenie wtórne w tej konstrukcji staje się wymiennik ze stali nierdzewnej. Wymiennik został zaprojektowany w taki

sposób, aby obciążenie powierzchni wymiennika  $0 \leq 3 \text{ W/cm}^2$ . Wymiennik wykonany jest z wysokiej jakości stali kwasoodpornej przeznaczonej do kontaktu z produktami spożywczymi. W procesie podgrzewania woda jest poddawana uzdatnianiu elektromagnetycznemu.

### 3.2.1. Układ uproszczony elementów kotła $\pi$



1. Panel sterowania
2. Czujnik temperatury kotła
3. STB
4. Czujnik przepływu
5. Przełącznik ssr
6. Radiator przełączników z wentylatorem
7. Wymiennik
8. Moduł wykonawczy
9. Bezpiecznik nadprądowy
10. Połączenie kabla zasilającego
11. Uzwojenie pierwotne



### 3.3. Połączenie hydrauliczne

Połączenie hydrauliczne muszą być przeprowadzone przez osoby z odpowiednimi uprawnieniami. Instalacja hydrauliczna powinna być wykonana zgodnie z: PN-B-02414:1999 - system zamknięty PN-91/B-02413 - system otwarty Urządzenia nie wolno instalować w miejscach,

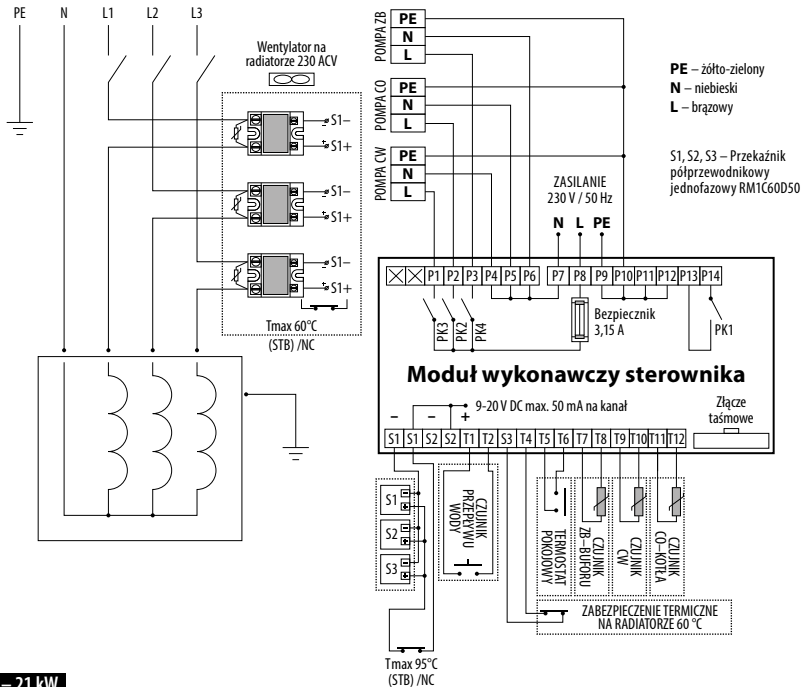
w których temperatura spada poniżej 0°C, za wyjątkiem stosowania płynu niezamarzającego jako czynnika grzewczego. Wymagane jest zastosowanie w instalacji hydraulicznej filtrów: siatkowego oraz magnetycznego.

### 3.4. Połączenie elektryczne

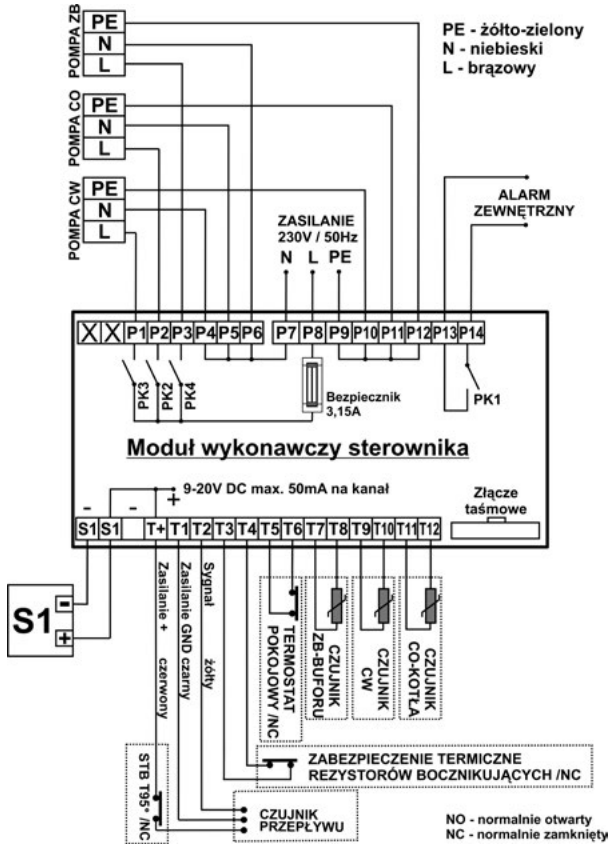
Połączenie elektryczne muszą być przeprowadzone przez osoby z odpowiednimi uprawnieniami. Instalacja elektryczna powinna być wyposażona w urządzenia ochronne różnicowoprądowe oraz środki zapewniające odłączenie urządzenia od źródła zasilania, w których odległość między

stykami wszystkich biegunów wynosi nie mniej niż 3 mm. Zabezpieczyć stały dostęp do głównego wyłącznika. Przewody pompy obiegowej i czujnika temperatury powinni być zakończone odpowiednimi wtykami i połączone do odpowiednich gniazd na obudowie kotła.

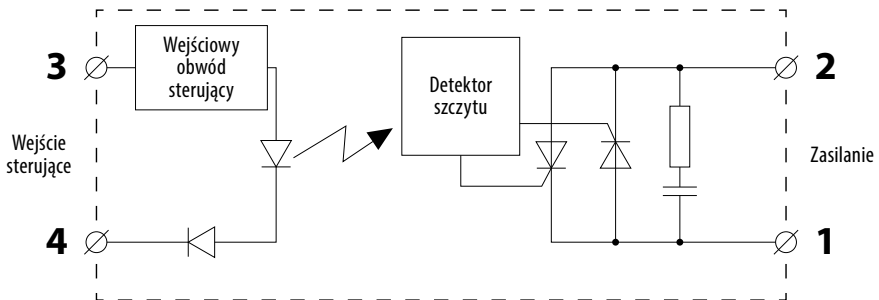
#### 3.4.1. Schemat połączenia modułu wykonawczego sterownika



π 10 – 21 kW



### 3.4.2. Schemat przekaźnika półprzewodnikowego RM1C60D50





## 4. INSTRUKCJA DLA UŻYTKOWNIKA

---

Zanim kocioł zostanie zainstalowany, należy zapoznać się z wymogami oraz wskazówkami zawartymi w instrukcji użytkownika. Należy jej zażądać od sprzedawcy lub firmy instalującej

kotły **π**. Polecamy od razu zwracać się do PRZEDSTAWICIELI producenta, wykonujących obsługę gwarancyjną.

### 4.1. Dane techniczne

Kotły **π** są przeznaczone do niskotemperaturowych wodnych instalacji centralnego ogrzewania, o maksymalnej temperaturze roboczej do 90°C, wykonanych z rur stalowych, miedzianych, polietylenowych, polipropylenowych, CPVC itp., z wykorzystaniem wszystkich typów grzejników tj.: żeliwnych, stalowych (płytkowych, łazienkowych, dekoracyjnych), miedzianych (łazienkowych i konwektorowych), aluminiowych, podłogowych, ściennych, sufitowych oraz nagrzewnic i kurtyn powietrznych.

Współpracują z wszystkimi kotłami CO (połączone szeregowo lub równoległe jako podstawowy, rezerwowy lub wspomagający), pojemnościowymi podgrzewaczami wody, przepływowymi podgrzewaczami wody, zbiornikami buforowymi itp. Pracują w instalacjach z cyrkulacją wymuszoną, w układzie zamkniętym lub otwartym. Konstrukcja kotła **π** jest chroniona patentem UP RP. Podstawowe dane techniczne przedstawione są w pkt. 3.1.

### 4.2. Opis konstrukcji kotła

Indukcyjny kocioł centralnego ogrzewania **π** jest urządzeniem elektromagnetycznym. Energia cieplna jest wygenerowana przez pole elektromagnetyczne bezpośrednio w komorze grzewczej, która z kolei jest usytuowana na kolumnach transformatora. Takie rozwiązanie pozwala na znaczne zmniejszenie strat pola elektromagnetycznego. Komora wykonana jest z wysokiej jakości stali kwasoodpornej przeznaczonej do kontaktu z produktami spożywczymi. Indukcyjny kocioł jest wyprodukowany z zastosowaniem nowoczesnych materiałów

i osiągnięć nowoczesnej technologii, co zapewnia żywotność kotła do 50 lat. Podstawą konstrukcji kotła **π** jest trójfazowy suchy transformator ze zwartym uzwojeniem wtórnym. Uzwojenie wtórne w tej konstrukcji staje się komorą grzewczą. Cała moc cieplna wytwarzana w komorze grzewczej jest oddawana przepływającej wodzie. Konstrukcja komory została zaprojektowana w taki sposób, aby zapewnić obciążenie termiczne powierzchni komory grzewczej  $0 \leq 3 \text{ W/cm}^2$ .

## 5. TRANSPORTOWANIE I MAGAZYNOWANIE

---

Kotły można transportować w pozycji poziomej w pojazdach zadaszonych. Podczas transportowania kotłów należy je przymocować środkami zabezpieczającymi przed przewróceniem oraz mechanicznymi uszkodzeniami. Kotły można przechowywać

w suchych magazynach, w których nie ma substancji aktywnych chemicznie.

## 6. INSTALOWANIE KOTŁA

---

Kocioł może być instalowany w każdym pomieszczeniu spełniającym podstawowe wymogi dotyczące pomieszczeń mieszkalnych, magazynowych, produkcyjnych itd. W miejscu, w którym będzie stał kocioł, podłoga powinna być równa, pozioma. Kocioł można również zainstalować na żelbetowym postumencie. Minimalna odległość od ścian 20 cm. Wysokość pomieszczenia, w którym ma być zamontowany kocioł, nie może być mniejsza

niż 190 cm. Pomieszczenie powinno posiadać kanał wentylacyjny. Podłączenia kotła do instalacji mogą dokonywać tylko wykwalifikowani instalatorzy, znający wszystkie wymogi dotyczące kotłów **π**, udzielający gwarancji na wykonane przez siebie prace oraz znający dokładnie instrukcję montażu kotłów **π**. Połączenia elektryczne i hydrauliczne muszą być przeprowadzone osobami posiadającymi odpowiednie uprawnienia.

## 7. STEROWNIK

---

### 7.1. Zasady bezpieczeństwa

---

- Przed zainstalowaniem regulatora należy starannie przeczytać instrukcję obsługi.
- Regulator nie może być użytkowany niezgodnie z przeznaczeniem.
- Wszelkie prace przyłączeniowe mogą się odbywać tylko przy odłączonym napięciu zasilania, należy upewnić się, że przewody elektryczne nie są pod napięciem.
- Prace przyłączeniowe i montaż powinny być wykonane wyłącznie przez osoby z odpowiednimi kwalifikacjami i uprawnieniami, zgodnie z obowiązującymi przepisami i normami.
- Nie wolno instalować i użytkować regulatora z uszkodzoną obudową.
- Instalacja elektryczna, w której pracuje regulator, powinna być zabezpieczona bezpiecznikiem dobranym odpowiednio do stosowanych obciążeń.
- Regulator nie jest elementem bezpieczeństwa.
- Regulator nie może być wykorzystywany jako jedyne zabezpieczenie przed nadmiernym wzrostem temperatury kotła. Należy stosować dodatkowe zabezpieczenia, np. STB.

### 7.2. Pozbywanie się urządzeń elektrycznych i elektronicznych

---

Należy zadbać o ponowne przetwarzanie odpadów urządzeń elektrycznych i elektronicznych, aby chronić środowisko naturalne oraz ludzkie zdrowie. Nie wolno wyrzucać urządzeń oznaczonych symbolem wraz z odpadami domowymi. Należy zwrócić

produkt do miejscowego punktu recyklingu lub skontaktować się z odpowiednimi lokalnymi władzami.

## 8. WYMOGI ODNOŚNIE BEZPIECZEŃSTWA

---

Nie można uruchamiać kotła bez wody.

Nie należy podnosić ciśnienia w systemie powyżej ustalonej normy.

Nie można dopuścić do zamarznięcia wody w instalacji ogrzewania i kotle.

Należy zapewnić swobodny dostęp do kotła i sterownika.

Nie można stawiać rzeczy na obudowie kotła.

Nie można przykrywać obudowy kotła i sterownika.

Nie można zatykać szczelin wentylacyjnych, odstęp pomiędzy dnem kotła a podłogą musi być wolny i zapewniać przepływ powietrza.

## 9. WARUNKI GWARANCJI

---

1. Producentem kotłów marki PEREKO jest Envo sp. z o.o. z siedzibą w Starachowicach przy ul. Radomskiej 76.
2. Producent gwarantuje zgodność urządzenia z dokumentacją techniczną.
3. Producent zobowiązuje się w okresie gwarancyjnym usunąć wady urządzenia wynikające z winy Producenta.
4. Początkiem okresu gwarancyjnego dla kotła PEREKO jest data zakupu potwierdzona dowodem zakupu.
5. Karta gwarancyjna jest nieważna bez daty, pieczęci i podpisów producenta, punktu sprzedaży oraz sprzedawcy i użytkownika.
6. W przypadku zgubienia karty gwarancyjnej lub świadectwa uruchomienia – duplikaty nie będą wydawane.
7. Karta gwarancyjna, jak również świadectwo uruchomienia są jedynymi dokumentami uprawniającymi nabywcę do bezpłatnego wykonania naprawy gwarancyjnej.
8. Producent udziela gwarancji prawidłowego działania kotła **π** na okres 2 lat. Producent udziela gwarancji prawidłowego działania węzła sterującego na okres 2 lat.
9. Producent udziela dodatkowej, 20-letniej gwarancji na transformator kotła wraz z zabudowanym wymiennikiem ze stali nierdzewnej, jak również na obudowę kotła. Na pozostałe elementy konstrukcji Producent udziela 2-letniej gwarancji.
10. Przywileje i warunki utrzymania 20-letniej gwarancji na kocioł indukcyjny **π**:
  - Warunkiem otrzymania 20-letniej gwarancji zgodnie z warunkami opisanymi w niniejszym dokumencie jest zarejestrowanie swojego urządzenia po montażu i uruchomieniu na stronie Producenta: klient.pereko.pl.
  - Zgłoszenia do programu można dokonać nie później jak po 3 miesiącach, licząc od daty montażu kotła oraz nie później jak po 6 miesiącach licząc od daty zakupu kotła.
- Wykonywanie co 2 lata, płatnych przeglądów serwisowych zainstalowanych urządzeń.
- Producent deklaruje, że pierwsze 5 lat gwarancji jest gwarancją bezwarunkową i w trakcie trwania tego okresu nie ma konieczności wykonywania przeglądów serwisowych.
11. Producent zastrzega sobie prawo wprowadzania zmian technicznych bez uprzedniego powiadomienia.
12. Wykonanie naprawy jest potwierdzone w karcie gwarancyjnej i protokole z wizyty usunięcia usterki przez serwisanta z odpowiednimi uprawnieniami.
13. Producent rozpatrzy reklamację w terminie 14 dni od daty jej zgłoszenia.
14. W okresie gwarancyjnym możliwa jest wymiana kotła na nowy w przypadku stwierdzenia przez Producenta (na podstawie orzeczenia uprawnionego rzeczoznawcy), że nie można wykonać jego naprawy.
15. Reklamacje jakościowe kotła należy zgłaszać w punkcie sprzedaży, bezpośrednio u producenta lub poprzez portal [www.pereko.pl](http://www.pereko.pl), na którym użytkownik dokonał rejestracji swojego urządzenia ([www.pereko.pl](http://www.pereko.pl)).
16. W wypadku stwierdzenia niesłusznej reklamacji i bezpodstawnego wezwania Serwisu producenta, koszty dojazdu i pracy serwisantów pokrywa użytkownik.
17. Gwarancja nie obejmuje wad i uszkodzeń powstałych w wyniku:
  - wadliwego wykonania instalacji,
  - wykonania „pierwszego uruchomienia” przez Użytkownika lub osoby nieuprawnione,
  - montażu i instalacji kotła w miejscu nieprzygotowanym do tego i niepełniającym norm budowlanych.

- postępowania niezgodnego z zaleceniami instrukcji obsługi, użytkowania, transportu, składowania i konserwacji,
  - uszkodzeń mechanicznych i ich następstw,
  - pożaru, zalania wodą, uderzenia pioruna, przepięć w sieci energetycznej, nieprawidłowego napięcia zasilającego, czy też wpływu innych czynników zewnętrznych lub wynikających z działania sił przyrody. Gwarancja nie obejmuje elementów urządzeń, które ulegają naturalnemu zużyciu lub w prawidłowy sposób spełniły swoją funkcję zabezpieczającą np. diody, uszczelki, bezpieczniki itp.,
  - wykonywania napraw i ingerencji w konstrukcję urządzenia przez osoby nieupoważnione,
  - gdy moc kotła jest niewystarczająca do zaspokojenia potrzeb technicznych w wyniku jego złego doboru,
  - gdy nieprawidłowo została zaprojektowana i/lub wykonana instalacja hydrauliczna,
  - gdy nieprawidłowo została zaprojektowana i/lub wykonana instalacja elektryczna,
  - braku wydzielonej przez sieć energetyczną odpowiedniej mocy elektrycznej.
18. W sprawach nieuregulowanych warunkami niniejszej gwarancji zastosowanie mają odpowiednie przepisy Kodeksu Cywilnego.
19. Gwarancja może być nieuznana w przypadku braku kopii Świadectwa Uruchomienia kotła u Producenta i/lub braku na akcie daty uruchomienia, adresu miejsca instalacji, podpisu użytkownika oraz pieczętek i podpisów elektryka i hydraulika z uprawnieniami.
20. Gwarant nie odpowiada za straty i szkody powstałe w wyniku braku możliwości korzystania z wadliwie działającego lub uszkodzonego urządzenia. Gwarancja nie obejmuje czynności serwisowych, kontrolnych, pomiarowych i regulacji układu, dokonywanych na sprawnym urządzeniu bez związku z jego awarią (takie czynności mogą być dodatkową usługą, płatną zgodnie z obowiązującymi cennikami).
21. Gwarant nie odpowiada za straty i szkody powstałe w wyniku nieprawidłowego użytkowania urządzenia.
22. Gwarant nie odpowiada za straty i szkody powstałe w wyniku użytkowania urządzenia przez osoby małoletnie, osoby niepełnosprawne umysłowo.
23. Niniejsza gwarancja udzielana jest na urządzenia zakupione i zainstalowane na terenie Rzeczypospolitej Polskiej.
24. Niniejsza gwarancja na sprzedany towar konsumpcyjny nie wyłącza, nie ogranicza, ani nie zawiesza uprawnień kupującego wynikających z przepisów o rękojmi za wady rzeczy sprzedanej.
25. Powyższa instrukcja użytkowania kotła indukcyjnego serii **π** stanowi własność firmy Envo sp. z o.o. Nie wolno jej kopiować i wykorzystywać żadnym innym podmiotom gospodarczym lub osobom fizycznym bez uzyskania pisemnej zgody właściciela. Wszelkie prawa zastrzeżone.

## 10. REJESTRACJA – 20 LAT GWARANCJI

Po zamontowaniu kotła Użytkownik ma możliwość pozyskania 20-letniej gwarancji wykonując 3 proste kroki:

### 1. Zarejestruj kocioł w systemie PEREKO

- Dzięki rejestracji Użytkownik otrzyma dostęp do wszystkich informacji związanych ze swoim kotłem, jak również do wielu dodatkowych bonusów. Zgłoszenia do programu można dokonać nie później jak po 3 miesiącach, licząc od daty montażu kotła oraz nie później jak po 6 miesiącach licząc od daty zakupu kotła.

### 2. Odbierz pisemną, 20-letnią gwarancję na produkt

- Warunki gwarancji: gwarancja bezwarunkowa przez pierwsze 5 lat dalszy okres – wymagane przeglądy co 2 lata.

### 3. Wykonuj co 2 lata przegląd urządzenia

- Koszt jednego przeglądu: 490,00 zł brutto (w tym dojazd w promieniu 50 km).

### Rejestrując kocioł zyskujesz:

- 5-letnią, bezwarunkową gwarancję na sprawne działanie kotła.
- Kolejne 15 lat gwarancji na sprawne działanie kotła pod warunkiem wykonywania cyklicznych przeglądów.
- Monitoring online pracy swojego kotła.
- Wsparcie online przez okres trwania gwarancji.
- Możliwość udziału w akcjach promocyjnych organizowanych przez Producenta.
- Przypomnienia o statusie gwarancji i zbliżających się przeglądach.

## 11. SPECYFIKACJA DOSTAWY

	<b>π 3,2 kW</b>	<b>π 10 kW</b>	<b>π 21 kW</b>
Kocioł Indukcyjny	1 szt.		
Kabel zasilający 2,5 m	OnPD 3 × 2 H07RN-F	OnPD 5 × 2,5 H07RN-F	OnPD 5 × 6 H07RN-F
Rozdzielnia z wyłącznikiem nadprądowym	C20A		C40A
Czujnik temperatury	2 szt.		
Przewód do połączenia pompy	2 szt.		
Przewód do połączenia zewnętrznego regulatora temperatury z końcówką 2 pin OMY 2 × 0,75 10 m	1 szt.		
Paszport techniczny	1 szt.		

## 12. INFORMACJA O OCHRONIE DANYCH OSOBOWYCH

---

Zgodnie z art. 13 ogólnego rozporządzenia o ochronie danych osobowych z dnia 27 kwietnia 2016 r. (Dz. Urz. UE L 119 z 04.05.2016) informujemy, iż:

1. Administratorem Pani/Pana danych osobowych jest ENVO Sp. z o.o. w Starachowicach, ul. Radomska 29.
2. Kontakt z Inspektorem Ochrony Danych – iod@klikom.net.
3. Pani/Pana dane osobowe przetwarzane będą w celu uczestnictwa w Programie rejestracji kotła  $\pi$  na podstawie Art. 6 ust. 1 lit. a ogólnego rozporządzenia o ochronie danych osobowych z dnia 27 kwietnia 2016 r.
4. Odbiorcami Pani/Pana danych osobowych będą wyłącznie podmioty uprawnione do uzyskania danych osobowych na podstawie przepisów prawa oraz podmioty będące partnerami programu.
5. Pani/Pana dane osobowe przechowywane będą do momentu odwołania zgody.
6. Posiada Pani/Pan prawo do żądania od administratora dostępu do danych osobowych, prawo do ich sprostowania usunięcia lub ograniczenia przetwarzania, prawo do cofnięcia zgody oraz prawo do przenoszenia danych.
7. Ma Pani/Pan prawo wniesienia skargi do organu nadzorczego.
8. Pani/Pana dane będą przetwarzane w sposób zautomatyzowany w tym również w formie profilowania. Zautomatyzowane podejmowanie decyzji będzie odbywało się na zasadach określonych w regulaminie Programu w celu informowania pana o zbliżający się przeglądach kotła, nowościach w zakresie taryf u dostawców energii elektrycznej.
9. Podanie danych osobowych jest dobrowolne, jednakże niepodanie danych może skutkować niemożliwością uczestnictwa w Programie rejestracji kotła  $\pi$ .

# POMOC SERWISOWA

---

Data	Opis usterki	Wykonanie naprawy, serwisu, przeglądu (podpis i pieczętka wykonawcy)



**envo**  
Group

**PEREKO**

## DEKLARACJA ZGODNOŚCI

DECLARATION OF CONFORMITY

Producent: **ENVO sp. z o.o.**, 27-200 Starachowice, ul. Radomska 76, POLAND  
Manufacturer: tel. +48 41 389 71 00, fax +48 41 389 71 01  
www.grupaenvo.pl, www.pereko.pl

Nazwa wyrobu: **Kocioł indukcyjny**  
Name of product: INDUCTION BOILER

Typ kotła: **π**  
Boiler type:

**Jest zgodny z przywołanymi normami i postanowieniami:**  
**Comply with the standards and provisions specified below:**

Dyrektywa niskonapięciowa:

Low voltage directive:

**2014/35/UE**

Dyrektywa kompatybilności elektromagnetycznej:

Electromagnetic compatibility directive:

**2014/30/WE**

Dyrektywa urządzenia ciśnieniowe:

Directive pressure equipment:

**2014/68/UE moduł A kat 1**

Zastosowano normy zharmonizowane wymienione poniżej:

The harmonized standards listed below have been applied:

**PN-EN 60335-1**

**EN 60335-2-15:2016-04**

**PN-EN 62233:2008**

**PN-EN 55014-1:2017-06**

**PN-EN 61000-3-2:2014-10**

**PN-EN 55014-2:2015-06**

Firma wytwarza kotły zgodne w zakresie konstrukcji, technologii i bezpieczeństwa obsługi, określonymi w przywołanych powyżej normach. Zakład nie ponosi odpowiedzialności za kotły samowolnie zmodernizowane przez użytkownika lub użytkowanie niezgodne z ich przeznaczeniem.

The Company manufactures boilers with design, technology and operational safety compliant with those set forth in the standards referred to hereinabove. The Company is not liable for any boilers upgraded arbitrarily by the user or operated contrary to their intended purpose.

**envo** sp. z o.o.  
ul. Radomska 76, 27-200 Starachowice  
NIP 6642068617 REGON 260186374  
tel. +48 41 3897100, fax +48 41 3897101

Pieczęć firmowa producenta  
Manufacturer's corporate stamp  
Stempel des Herstellers



*Chaja*

Piotr Chaja  
Prezes Zarządu  
President of the Management Board  
Vorstandsvorsitzender

Starachowice 15.05.2018 r.



# KARTA GWARANCYJNA

## kotła indukcyjnego $\pi$

Odcinek dla Użytkownika

Producentem kotłów marki PEREKO jest Envo sp. z o.o. z siedzibą w Starachowicach przy ul. Radomskiej 76. Producent udziela gwarancji prawidłowego działania kotła  $\pi$  na okres 2 lat. Producent udziela gwarancji prawidłowego działania węzła sterującego na okres 2 lat. Producent udziela dodatkowej, 20-letniej gwarancji na transformator kotła wraz zabudowanym wymiennikiem ze stali nierdzewnej jak również na obudowę kotła. Elementy elektryczne, elektorniczne jak i węzeł sterujący (sterownik) obarczone są wciąż gwarancją 2 letnią).

### Przywileje i warunki utrzymania 20-letniej gwarancji na kocioł indukcyjny $\pi$ :

- Warunkiem otrzymania 20-letniej gwarancji zgodnie z warunkami opisanymi w niniejszym dokumencie jest zarejestrowanie swojego urządzenia po montażu i uruchomieniu na stronie Producenta: klient.pereko.pl
- Przesłanie wraz z „Kartą Gwarancyjną”, Świadectwa Uruchomienia Kotła” (odcinki dla Producenta) na adres: ENVO sp. z o.o., 27-200 Starachowice, ul. Radomska 29 z dopiskiem: „Rejestracja kotła indukcyjnego  $\pi$ ”, lub przesłanie czytelnych skanów/zdjęć tych dokumentów na adres: bok@grupaenvo.pl.
- Wykonywanie co 2 lata, płatnych przeglądów serwisowych zainstalowanych urządzeń.
- Producent deklaruje, że pierwsze 5 lat gwarancji jest gwarancją bezwarunkową i w trakcie trwania tego okresu nie ma konieczności wykonywania przeglądów serwisowych.

Typ kotła indukcyjnego   $\pi$  3,2 kW   $\pi$  10 kW   $\pi$  21 kW

Numer fabryczny kotła .....

Nr dokumentu zakupu kotła .....

Użytkownik zaznajomił się z warunkami gwarancji  
w zakresie obsługi oraz eksploatacji kotła indukcyjnego  $\pi$

.....  
Podpis Użytkownika

.....  
Data zakupu/sprzedazy kotła

.....  
Podpis i pieczęć Sprzedawcy

# ŚWIADECTWO URUCHOMIENIA kotła indukcyjnego $\pi$

Odcinek dla Użytkownika

Warunkiem utrzymania gwarancji jest Przesłanie wraz z „Kartą Gwarancyjną”, „Świadectwa Uruchomienia Kotła” (odcinki dla Producenta) na adres: **ENVO sp. z o.o., 27-200 Starachowice, ul. Radomska 29** z dopiskiem: „Rejestracja kotła indukcyjnego  $\pi$ ”, lub przesłanie czytelnych skanów/zdjęć tych dokumentów na adres: bok@grupaenvo.pl.

Typ kotła indukcyjnego   $\pi$  3,2 kW   $\pi$  10 kW   $\pi$  21 kW

Numer fabryczny kotła .....

Data uruchomienia .....

Adres instalacji kotła .....

Nazwa Użytkownika (firmy) .....

**Połączenie hydrauliczne**

**Połączenie elektryczne**

.....  
(data, czytelny podpis Wykonawcy)

.....  
(data, czytelny podpis Wykonawcy)

.....  
(pieczęć i nr uprawnień Wykonawcy)

.....  
(pieczęć i nr uprawnień Wykonawcy)

**Potwierdzenie uruchomienia**

.....  
(data, czytelny podpis Użytkownika)

.....  
(pieczęć i nr uprawnień Użytkownika)

# KARTA GWARANCYJNA

## kotła indukcyjnego $\pi$

Odcinek dla Producenta

Producentem kotłów marki PEREKO jest Envo sp. z o.o. z siedzibą w Starachowicach przy ul. Radomskiej 76. Producent udziela gwarancji prawidłowego działania kotła  $\pi$  na okres 2 lat. Producent udziela gwarancji prawidłowego działania węzła sterującego na okres 2 lat. Producent udziela dodatkowej, 20-letniej gwarancji na transformator kotła wraz zabudowanym wymiennikiem ze stali nierdzewnej jak również na obudowę kotła. Elementy elektryczne, elektorniczne jak i węzeł sterujący (sterownik) obarczone są wciąż gwarancją 2 letnią).

### Przywileje i warunki utrzymania 20-letniej gwarancji na kocioł indukcyjny $\pi$ :

- Warunkiem otrzymania 20-letniej gwarancji zgodnie z warunkami opisanymi w niniejszym dokumencie jest zarejestrowanie swojego urządzenia po montażu i uruchomieniu na stronie Producenta: klient.pereko.pl
- Przesłanie wraz z „Kartą Gwarancyjną”, Świadectwa Uruchomienia Kotła” (odcinki dla Producenta) na adres: ENVO sp. z o.o., 27-200 Starachowice, ul. Radomska 29 z dopiskiem: „Rejestracja kotła indukcyjnego  $\pi$ ”, lub przesłanie czytelnych skanów/zdjęć tych dokumentów na adres: bok@grupaenvo.pl.
- Wykonywanie co 2 lata, płatnych przeglądów serwisowych zainstalowanych urządzeń.
- Producent deklaruje, że pierwsze 5 lat gwarancji jest gwarancją bezwarunkową i w trakcie trwania tego okresu nie ma konieczności wykonywania przeglądów serwisowych.

Typ kotła indukcyjnego   $\pi$  3,2 kW   $\pi$  10 kW   $\pi$  21 kW

Numer fabryczny kotła .....

Nr dokumentu zakupu kotła .....

Użytkownik zaznajomił się z warunkami gwarancji  
w zakresie obsługi oraz eksploatacji kotła indukcyjnego  $\pi$

.....  
Podpis Użytkownika

.....  
Data zakupu/sprzedazy kotła

.....  
Podpis i pieczęć Sprzedawcy

# ŚWIADECTWO URUCHOMIENIA kotła indukcyjnego $\pi$

Odcinek dla Producenta

Warunkiem utrzymania gwarancji jest Przesłanie wraz z „Kartą Gwarancyjną”, „Świadectwa Uruchomienia Kotła” (odcinki dla Producenta) na adres: **ENVO sp. z o.o., 27-200 Starachowice, ul. Radomska 29** z dopiskiem: „Rejestracja kotła indukcyjnego  $\pi$ ”, lub przesłanie czytelnych skanów/zdjęć tych dokumentów na adres: bok@grupaenvo.pl.

Typ kotła indukcyjnego   $\pi$  3,2 kW   $\pi$  10 kW   $\pi$  21 kW

Numer fabryczny kotła .....

Data uruchomienia .....

Adres instalacji kotła .....

Nazwa Użytkownika (firmy) .....

**Połączenie hydrauliczne**

**Połączenie elektryczne**

.....  
(data, czytelny podpis Wykonawcy)

.....  
(data, czytelny podpis Wykonawcy)

.....  
(pieczęć i nr uprawnień Wykonawcy)

.....  
(pieczęć i nr uprawnień Wykonawcy)

**Potwierdzenie uruchomienia**

.....  
(data, czytelny podpis Użytkownika)

.....  
(pieczęć i nr uprawnień Użytkownika)



## SKRÓCONA INSTRUKCJA URUCHOMIENIA KOTŁA SERII TT

### Ustawienia podstawowe:

- 1 Ustawienie typu instalacji na sterowniku (I-CO / 2- / 3- / 3-CO / CW / 4-CW / ZB)\*
- 2 Ustawienie histerezy CO / CW / ZB jeśli inne niż fabryczne\*
- 3 Ustawienie mocy kotła na sterowniku (dla właściwego odczytu liczba energii)\*\*
- 4 Ustawienie zegara/dnia tygodnia na sterowniku
- 5 Ustawienie trybu pracy lat / zima na sterowniku
- 6 Ustawienie temperatury CO na kotle - pamiętaj aby temperatura zadana CO była **wyższa** niż zadane temperatury CW / ZB

### Uwagi dodatkowe:

- 1 Zadzwoń się z instrukcją sterownika kotła - przeładuj instrukcję klientowi.
- 2 Czujnik temperatury montować w kapłanach w najniższych punktach zbiorników CW i ZB.
- 3 Pompy CW i ZB bezwzględnie montować na powrotach.
- 4 Instalować zawory zwrotne

\* Aby uzyskać więcej informacji o konfiguracji instalacji i ustawieniach kontaktować się z serwisem Perekos.pl

\*\* Aby uzyskać więcej informacji o konfiguracji instalacji i ustawieniach kontaktować się z serwisem Perekos.pl

**Wszystkie szczegóły montażu i ustawień opcji sterowania znajdują się w dołączonej do urządzenia Dokumentacji Techniczno - Ruchowej.**

### Ustawienie kalendarzy:

**UWAGA** - ustawiamy strefy/zakres godzin w których kocioł ma **NIE PRACOWAĆ**.

Np. tryb pracy w trybie C12

- 1 Ustawienie kalendarza pracy kotła: Poniedziałek - Piątek (dla CW), 4 dostępne strefy od A do D (dla CW, ZB i ZB) (zgodnie z instrukcją)
- 2 Ustawienie kalendarza pracy kotła: Sobota - Niedziela (dla CW), 4 dostępne strefy od A do D (dla CW, ZB i ZB) (zgodnie z instrukcją)
- 3 Ustawienie kalendarza pracy kotła: Poniedziałek - Piątek (dla ZB), 4 dostępne strefy od A do D (dla CW, ZB i ZB) (zgodnie z instrukcją)
- 4 Ustawienie kalendarza pracy kotła: Sobota - Niedziela (dla ZB), 4 dostępne strefy od A do D (dla CW, ZB i ZB) (zgodnie z instrukcją)

### Ustawienie pozostałe:

Ustawienie sterownika pokojowego - sterowanie pompą CO za buforem ciepła (zgodnie z instalacją 2 i 4).

Zeskanuj kod i pobierz instrukcję na telefon:



### Producent:

Envo sp. z o.o., 27-200 Starachowice, ul. Radomska 76  
www.grupaenvo.pl

### Pomoc techniczna

tel. +48 (41) 274 53 53, fax +48 (41) 274 53 26  
e-mail: serwis@pereco.pl,  
tel. kom. +48 602 315 512, 604 953 459, 660 726 577  
www.pereco.pl





## **INSTRUKCJA OBSŁUGI REGULATORA DO KOTŁA INDUKCYJNEGO SERII $\pi$ O MOCY 3,2 kW**

### **PEREKO<sup>®</sup>**

**IE-73**  
wersja 3.4.29

**PRZED URUCHOMIENIEM URZĄDZENIA PROSIMY O  
PRZECZYTANIE INSTRUKCJI ORAZ ZACHOWANIE JEJ NA  
PRZYSZŁOŚĆ.**



**INTER ELECTRONICS Leszek Janicki**  
ul. Żeromskiego 26  
26-230 Radoszyce  
tel. 790 472 748  
[janicki.leszek@IEsterowniki.eu](mailto:janicki.leszek@IEsterowniki.eu)

# SPIS TREŚCI

1. OPIS REGULATORA .....	3
1.1 Skład zestawu .....	3
2. DANE TECHNICZNE REGULATORA .....	4
2.1 Zasady bezpieczeństwa i warunki środowiskowe .....	4
3. SCHEMAT INSTALACJI GRZEWCZYCH OBSŁUGIWANYCH PRZEZ STEROWNIK .....	5
4. MONTAŻ STEROWNIKA I SCHEMAT INSTALACJI ELEKTRYCZNEJ .....	6
4.1 Warunki środowiskowe .....	8
4.2 Instalowanie panelu sterującego .....	8
4.3 Instalowanie modułu wykonawczego .....	8
4.4 Podłączenie zasilania i odbiorników .....	8
4.5 Przewody uziemiające .....	8
4.6 Wyjście alarmowe .....	9
4.7 Połączenie panelu sterującego i modułu .....	9
4.8 Podłączenie styczników elektronicznych .....	9
4.9 Podłączenie czujnika przepływu wody .....	9
4.10 Podłączenie zabezpieczenia STB .....	9
4.11 Podłączenie zabezpieczenia termicznego rezystorów bocznikujących .....	10
4.12 Podłączenie czujników temperatury .....	10
4.13 Podłączenie termostatu pokojowego .....	10
4.14 Praca sterownika po zaniku napięcia .....	10
5. OBSŁUGA STEROWNIKA .....	11
5.1 Opis elementów regulatora i ekranu roboczego .....	11
5.2 Załączenie pracy automatycznej kotła .....	11
5.3 Stany pracy kotła .....	11
5.4 Konfigurowanie parametrów sterownika i ustawianie temperatur .....	12
5.5 Struktura menu sterownika .....	13
6. MENU UŻYTKOWNIKA .....	13
6.1 Tryb pracy kotła .....	13
6.2 Praca pompy ciepłej wody użytkowej (CW) .....	14
6.3 Praca pompy zbiornika buforowego (ZB) .....	15
6.4 Współpraca z termostatem pokojowym .....	16
6.5 Programowanie zegara .....	16
6.6 Liczniki Energii .....	16
6.7 Przywracanie ustawień instalatora .....	17
6.8 Przywracanie ustawień fabrycznych .....	17
7. MENU INSTALATORA .....	17
8. MENU SERWISOWE .....	18
9. ALARMY KOMUNIKATY I OPIS .....	18
10. WYMIANA BATERII .....	19
10. WYMIANA BEZPIECZNIKA .....	19
11. INFORMACJA DLA UŻYTKOWNIKÓW O POZBYWANIU SIĘ URZĄDZEŃ ELEKTRYCZNYCH I ELEKTRONICZNYCH .....	19

# 1. OPIS REGULATORA

## Realizowane funkcje

Regulator kotła IE-73 jest nowoczesnym urządzeniem elektronicznym sterującym kotłem indukcyjnym typu transformatorowego. Cechuje się łatwą intuicyjną obsługą, realizuje następujące funkcje:

✓ **Sterowanie obiegiem CO** - regulator steruje pracą pompy CO, umożliwiając wyłączenie pompy CO po sezonie grzewczym i poza strefami ogrzewania.

✓ **Sterowanie ładowaniem zasobnika CW** - temperatura zasobnika ciepłej wody jest stale mierzona i jeśli zajdzie taka potrzeba, regulator uruchamia funkcję ładowania CW. Dzięki tej funkcji regulator automatycznie utrzymuje temperaturę zasobnika na odpowiednim poziomie.

✓ **Sterowanie ładowaniem zasobnika buforowego** - temperatura zasobnika buforowego stale mierzona i jeśli zajdzie taka potrzeba, regulator uruchamia funkcję ładowania ZB. Dzięki tej funkcji regulator automatycznie utrzymuje temperaturę zasobnika na odpowiednim poziomie.

✓ **Priorytet ładowania CW** - włączenie tej funkcji pozwala regulatorowi na wyłączenie pompy ZB lub CO podczas realizowania funkcji ładowania zasobnika CW. Umożliwia to szybsze podgrzanie zasobnika CW.

✓ **Współpraca z termostatem pokojowym** - Termostat pokojowy podłączony do regulatora pozwala na obniżenie temperatury CO lub wyłączenie obiegu. Dzięki temu unikamy przegrzewania domu, zyskując na komforcie i ekonomice pracy kotła.

✓ **Automatyczny powrót do pracy po zaniku zasilania** - po powrocie napięcia regulator wznowia pracę w trybie w jakim znajdował się przed zanikiem zasilania.

✓ **Zabezpieczenie przed przegrzaniem kotła** - przekroczenie temperatury maksymalnej powoduje wyłączenie kotła oraz załączenie pomp. Przy obniżeniu temperatury sterownik powraca do normalnej pracy.

Uszkodzenie czujników powoduje zatrzymanie pracy kotła i załączenie pomp.

✓ **Zabezpieczenie przed przegrzaniem elementów systemu sterowania** - przekroczenie temperatury maksymalnej rezystorów bocznikujących powoduje wyłączenie kotła. Przy obniżeniu temperatury rezystorów sterownik powraca do normalnej pracy.

Urządzenie składa się z dwóch części: panelu sterującego i modułu wykonawczego. Połączone między sobą płaskim przewodem wielożyłowym (taśmą). Regulator przeznaczony do zabudowania w kotle lub skrzynce elektroinstalacyjnej na szynie DIN TS35 o szerokości 6 modułów.

## 1.1 Skład Zestawu

L.p...	Opis	Ilość
1.	Panel sterujący	1
2.	Moduł wykonawczy	1
3.	Czujnik Temperatury kotła	1
4.	Czujnik Temperatury CW	1
5.	Czujnik Temperatury ZB	1
6.	Przewód płaski wielożyłowy	1
7.	Instrukcja obsługi i karta gwarancyjna	1

## 2. DANE TECHNICZNE REGULATORA

Zasilanie	230V AC , 50Hz	
Prąd pobierany przez regulator	0,03A	
Maksymalny prąd znamionowy w obwodach 230V	Pompa CO	1A
	Pompa CW	1A
	Pompa ZB	1A
Maksymalne obciążenie wyjścia alarm	230V AC, 1A	
Napięcie sterujące na wyjściach S1 i S2	9-20V DC	
Maksymalny prąd wyjść S1 i S2	50mA na kanał	
Stopień ochrony modułu wykonawczego	IP20	
Temperatura otoczenia	5-45st C	
Temperatura składowania	5-45st C	
Wilgotność względna - bez kondensacji pary wodnej	5-80%	
Zakres pomiarowy	0-100st C	
Rozdzielczość pomiaru	0,1st C	
Dokładność pomiaru	2st C	
Przyłącza - zaciski śrubowe	1x1,5mm <sup>2</sup>	
Wymiary panelu sterującego	119x90x26mm	
Wymiary modułu wykonawczego	105x115x65mm	
Waga kompletu	0,45kg	

### 2.1 Zasady bezpieczeństwa i warunki środowiskowe



#### UWAGA!

- Przed podłączeniem i uruchomieniem elektronicznego sterownika prosimy o dokładne zapoznanie się z instrukcją. Nieprawidłowa instalacja i użytkowanie sterownika powoduje utratę gwarancji.
- Montaż i prace podłączeniowe powinny być wykonywane wyłącznie przez osoby z odpowiednimi kwalifikacjami.
- Nie wolno podłączać i użytkować sterownika z uszkodzoną mechanicznie obudową lub przewodami. Występuje ryzyko porażenia prądem elektrycznym.
- Pomieszczenie kotłowni powinno być wyposażone w instalację elektryczną 230V/50Hz zgodną z obowiązującymi normami.
- Instalacja elektryczna (bez względu na jej rodzaj) powinna być zakończona gniazdem wtykowym wyposażonym w styk ochronny. Używanie gniazda bez styku ochronnego grozi porażeniem prądem elektrycznym.
- Przewody sterownika nie mogą być narażone na działanie temperatur powyżej 80°C. Należy je odizolować od elementów kotła nagrzewających się powyżej tej temperatury.
- Po podłączeniu urządzenia do prądu na kablach może być napięcie niezależnie od włączenia czy wyłączenia urządzenia przyciskiem  $\Phi$ /ESC .
- Sterownik powinien pracować w temperaturze otoczenia 5-45°C,
- Należy chronić urządzenie przed zalaniem oraz zmianami temperatur, które mogą powodować kondensację pary wodnej.
- Wszelkich napraw regulatora powinien dokonywać wyłącznie serwis. W innym wypadku skutkować będzie to utratą gwarancji.

- Wszelkie prace podłączeniowe mogą być wykonywane tylko przy odłączonym przewodzie zasilającym z gniazdka. Należy upewnić się, że przewody elektryczne nie są pod napięciem.
- Sterownik nie jest elementem bezpieczeństwa. W układach, w których istnieje ryzyko wystąpienia szkód w wyniku awarii automatyki należy stosować dodatkowe zabezpieczenia posiadające odpowiednie atesty. W układach, które nie mogą być wyłączone, układ sterowania musi być skonstruowany w sposób umożliwiający jego pracę bez regulatora.



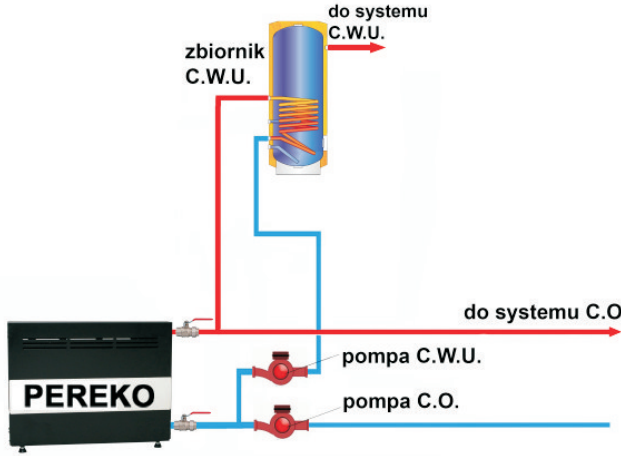
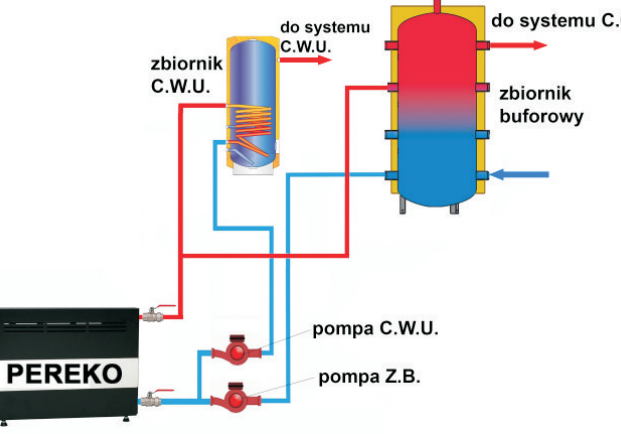
## **UWAGA: wyładowania atmosferyczne**

Przy braku odpowiedniego zabezpieczenia wyładowania atmosferyczne mogą uszkodzić każde urządzenie elektroniczne, dlatego w czasie burzy należy odłączyć wszelkie urządzenia elektroniczne w tym systemy sterowania ogrzewaniem! Uszkodzenia powstałe w wyniku wyładowań atmosferycznych nie podlegają naprawie gwarancyjnej.

### **3. SCHEMAT INSTALACJI GRZEWCZYCH OBSŁUGIWANYCH PRZEZ STEROWNIK** (schemat poglądowy nie zastępuje projektu instalacji C.O.)

Schemat poglądowy instalacji grzewczych	Typ instalacji	Krótki opis pracy regulatora
	<b>1 - CO</b>	<p><b>1. Sterowanie obiegiem CO</b> - regulator steruje pracą pompy CO. Automatycznie utrzymuje temperaturę na wyjściu kotła na zadanym poziomie.</p> <p><b>2. Współpraca obiegu CO z termostatem pokojowym</b></p>
	<b>2 - ZB</b>	<p><b>Sterowanie ładowaniem zasobnika buforowego.</b> Temperatura zasobnika buforowego jest stale mierzona i jeśli zajdzie taka potrzeba, regulator uruchamia funkcję ładowania zasobnika buforowego. Automatycznie utrzymuje temperaturę zasobnika na odpowiednim poziomie. Praca według z a p r o g r a m o w a n e g o kalendarza.</p>



Schemat poglądowy instalacji grzewczych	Typ instalacji	Krótki opis pracy regulatora
	<p><b>3-CO i CW</b></p>	<p><b>Sterowanie obiegiem CO i ładowaniem zasobnika CW.</b> Temperatura zasobnika CW jest stale mierzona i jeśli zajdzie taka potrzeba, regulator uruchamia funkcję ładowania zasobnika CW. Automatycznie utrzymuje temperaturę zasobnika na odpowiednim poziomie. Praca według zaprogramowanego kalendarza. Współpraca obiegu CO z termostatem pokojowym. <b>Priorytet CW aktywny lub wyłączony.</b></p>
	<p><b>4 -CW i ZB</b></p>	<p><b>Sterowanie ładowaniem zasobnika CW i buforowego.</b> Temperatura zasobników jest stale mierzona i jeśli zajdzie taka potrzeba, regulator uruchamia funkcję ładowania zasobników. Automatycznie utrzymuje temperaturę zasobników na odpowiednim poziomie. Praca według zaprogramowanych kalendarzy. <b>Priorytet CW aktywny lub wyłączony.</b></p>

## 4. MONTAŻ STEROWNIKA I SCHEMAT INSTALACJI ELEKTRYCZNEJ

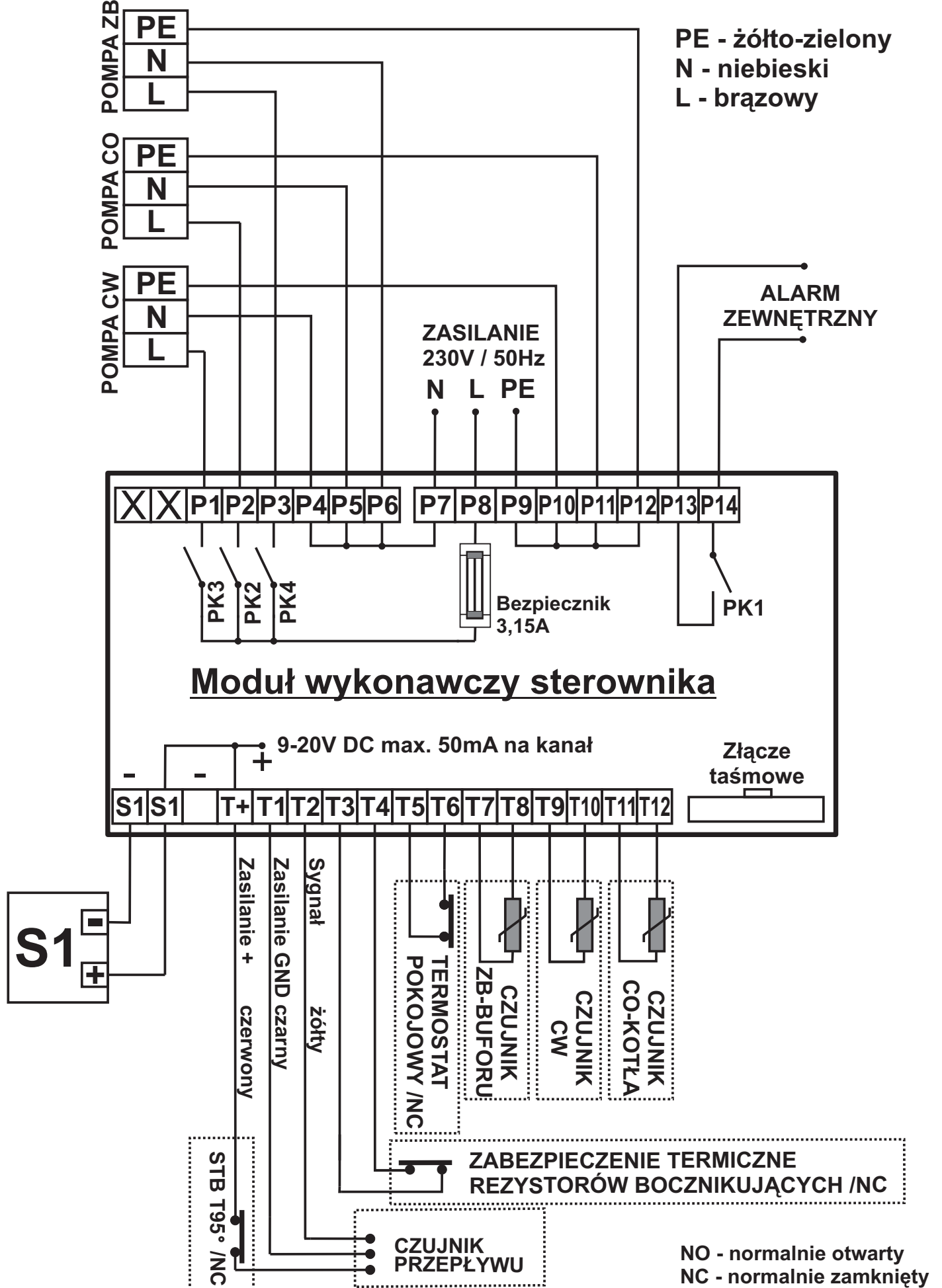
Schemat połączeń przedstawiono na schemacie 1.



**Uwaga!**

Prace przyłączeniowe i montaż powinny być wykonane wyłącznie przez osoby z odpowiednimi kwalifikacjami i uprawnieniami, zgodnie z obowiązującymi przepisami i normami. Wszelkie prace przyłączeniowe mogą się odbywać tylko przy odłączonym napięciu zasilania, należy upewnić się, że przewody elektryczne nie są pod napięciem.

Regulator jest przeznaczony do wbudowania. Nie może być stosowany jako urządzenie wolno stojące.



Schemat 1. Podłączenie elementów wykonawczych i czujników do modułu wykonawczego z uwzględnieniem dodatkowych zabezpieczeń.

## 4.1 Warunki środowiskowe

Regulator został zaprojektowany do użytkowania w środowisku, w którym występują suche zanieczyszczenia przewodzące lub suche zanieczyszczenia nieprzewodzące, które stają się przewodzące w wyniku kondensacji, której należy się spodziewać.

Moduł wykonawczy regulatora nie może być narażony na działanie wody, nie dopuszcza się również użytkowania go w warunkach wystąpienia kondensacji pary wodnej.

Temperatura otoczenia regulatora nie powinna przekraczać zakresu 5.-.45°C.

## 4.2 Instalowanie panelu sterującego

Panel sterujący regulatora IE-73 przeznaczony jest do montażu na płycie, którą może być obudowa kotła. **Montażu należy dokonywać w sposób zapewniający odpowiednią izolację termiczną oraz wentylację.** Temperatura otoczenia panelu sterującego nie może przekraczać 45°C. Panel sterujący wymaga odpowiedniej przestrzeni pod blachą obudowy kotła.

## 4.3 Instalowanie modułu wykonawczego

Moduł wykonawczy posiada klasę ochronności IP20, nie może być użytkowany bez dodatkowej obudowy. Jest przystosowany do montażu na szynie DIN TS35, może być zabudowany w standardowej szafce elektroinstalacyjnej o szerokości 6 modułów lub w innej obudowie zapewniającej odpowiedni stopień ochrony przed wpływem środowiska i dostępem do części znajdujących się pod niebezpiecznym napięciem. Temperatura otoczenia modułu wykonawczego nie powinna przekraczać zakresu 5 - 45°C. Montażu należy dokonywać w sposób zapewniający odpowiednią izolację termiczną oraz wentylację.

## 4.4 Podłączenie zasilania i odbiorników

Regulator należy zasilć z instalacji elektrycznej o napięciu 230V/50Hz. Instalacja powinna być trójprzewodowa, zabezpieczona wyłącznikiem różnicowoprądowym oraz bezpiecznikiem nadprądowym o wartości dobranej do obciążenia i przekrojów przewodów. Przewody przyłączeniowe należy poprowadzić w taki sposób, aby nie stykały się z powierzchniami o temperaturze przekraczającej ich nominalną temperaturę pracy 80°C. Zaciski śrubowe regulatora umożliwiają podłączenie przewodu o przekroju maksymalnym 1,5mm<sup>2</sup>.

Zaciski P7-P9 przeznaczone są do podłączenia zasilania modułu napięciem 230V/50Hz, natomiast zaciski P1-P6, P10-P12 przeznaczone są do podłączania odbiorników zasilanych napięciem 230V/50Hz. Przewody przyłączeniowe należy poprowadzić w taki sposób by nie stykały się z powierzchniami o temperaturze przekraczającej ich nominalną temperaturę pracy. Końcówki żył przewodów należy zabezpieczyć tulejkami zaciskowymi. Zaciski regulatora umożliwiają podłączenie przewodu o przekroju 1,5mm<sup>2</sup>.

## 4.5 Przewody uziemiające



**Żyły ochronne przewodów zasilających i odbiorników należy podłączyć do złącz P9-P12 oraz dodatkowo do obudowy kotła.**



## 4.6 Wyjście alarmowe

Zaciski P13 i P14 służą do podłączenia zewnętrznego alarmu. Styki przekaźnika zwierane są w momencie wystąpienia alarmu. Zaciski te nie są spolaryzowane i można je wykorzystać do załączania obwodu o napięciu nie wyższym niż 230V i prądzie nie przekraczającym 1A.

### ***Podłączenie czujników, zabezpieczeń i styczników***



#### **UWAGA!**

Podawanie jakiegokolwiek napięcia na wyjścia/wejścia sygnałowe oznaczone na schemacie jako "S" i "T" spowoduje uszkodzenie sterownika, **uszkodzenia takie nie podlegają naprawie gwarancyjnej.**

### ***4.7 Połączenie panelu sterującego i modułu***

Panel sterujący należy połączyć z modułem tasiemką przyłączeniową **zwracając szczególną uwagę na kierunek wpinanej taśmy. Kierunek ten oznaczony jest na panelu i module wykonawczym.** Minimalna odległość pomiędzy tasiemką przyłączeniową, a równoległe biegnącymi przewodami pod napięciem sieci nie powinna być mniejsza niż 30cm ponieważ może powodować niestabilność odczytów.

### ***4.8 Podłączenie styczników elektronicznych***

Złącza S1 i S2 służą do podłączenia styczników elektronicznych. **Podłączając styczniki należy zwrócić szczególną uwagę na polaryzację. Maksymalne obciążenie wyjścia styczników nie może przekroczyć 50mA na kanał.**

### ***4.9 Podłączenie czujnika przepływu wody***

Czujnik przepływu wody zabezpiecza kocioł przed przegrzaniem spowodowanym brakiem przepływu wody. Do podłączenia czujnika wykorzystujemy styki T1 i T2 sterownika. Brak przepływu musi spowodować ROZWARCIE styków wejścia T1 i T2. Po ustąpieniu stanu alarmowego gdy styki te zostaną ZWARTE sterownik wykona sekwencję rozruchową. Zabezpieczenie przepływu należy podłączyć w taki sposób aby niezależnie od sterownika zadziałanie zabezpieczenia spowodowało wyłączenie kotła.

Przykład takiego podłączenia przedstawia schemat 1.

### ***4.10 Podłączenie zabezpieczenia STB***

Zabezpieczenie termiczne STB służy do zabezpieczenia przed przegrzaniem w przypadku osiągnięcia zbyt wysokiej temperatury kotła Tmax 95st C. Sytuacja taka może wystąpić w skutek awarii sterownika lub błędnych nastaw. Należy stosować zabezpieczenia, które po zadziałaniu należy ręcznie restartować. Przed restartowaniem zabezpieczenia należy odłączyć kocioł od zasilania by uniknąć załączenia kotła od razu z pełną mocą. Zabezpieczenie STB należy podłączyć w taki sposób aby zadziałanie zabezpieczenia spowodowało wyłączenie kotła. Przykład podłączenia zabezpieczenia przedstawia schemat1.

## **4.11 Podłączenie zabezpieczenia termicznego rezystorów bocznikujących**

Zbyt częste załączanie i wyłączenie kotła może spowodować nadmierne nagrzewanie się rezystorów bocznikujących dlatego do styków T3 i T4 podłączamy zabezpieczenie termiczne rezystorów.

## **4.12 Podłączenie czujników temperatury**

Do sterownika podłączamy czujniki temperatury załączone wraz z zestawem. Podłączenia dokonujemy zgodnie ze schematem 1. pod złącza T7-T12, polaryzacja nie ma znaczenia. T7, T8 czujnik Zbiornika Buforowego, T9, T10 czujnik Ciepłej Wody, T11, T12 czujnik kotła. **Czujniki nie są hermetyczne dlatego zabrania się zanurzania ich w jakichkolwiek cieczach.** Czujniki należy montować w rurkach termometrycznych do tego przeznaczonych. Należy zadbać o dobry kontakt cieplny pomiędzy czujnikiem, a powierzchnią mierzoną dlatego zalecamy stosowanie pasty termoprzewodzącej. Przewody czujników nie mogą dotykać do powierzchni, których temperatura może być wyższa niż 80st C. Minimalna odległość pomiędzy przewodami czujników, a równoległe biegnącymi przewodami pod napięciem sieci nie powinna być mniejsza niż 30cm ponieważ może powodować niestabilność odczytów.

## **4.13 Podłączenie termostatu pokojowego**

Do sterownika możemy podłączyć termostat pokojowy pod styki T5 i T6, który po osiągnięciu temperatury zadanej w pomieszczeniu rozewrze swoje styki.



**UWAGA!**

Termostat nie może podawać napięcia na styki T5 i T6.

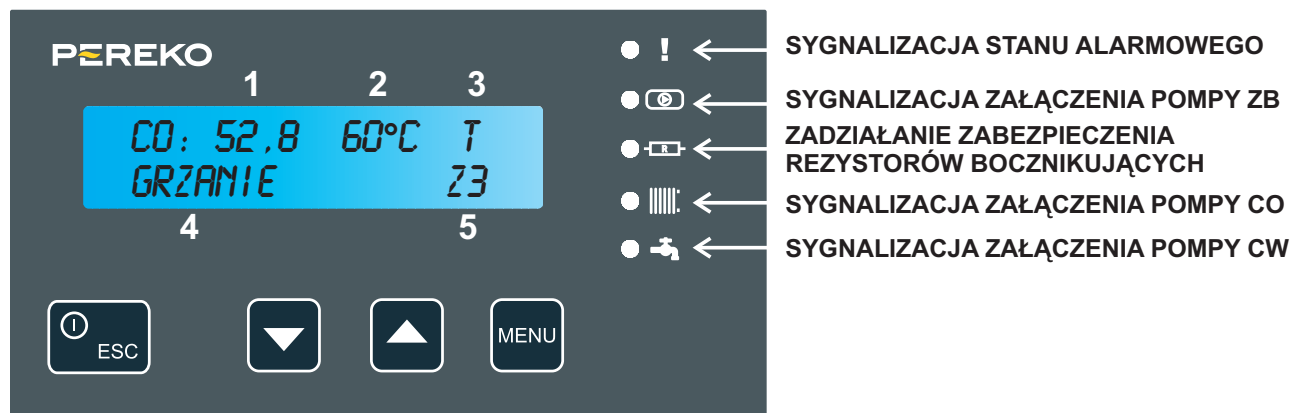
Szczegółowy opis działania sterownika przy współpracy z termostatem znajduje się w dziale współpraca z termostatem pokojowym.

## **4.14 Praca sterownika po zaniku napięcia**

W przypadku zaniku napięcia zasilającego, a następnie jego powrocie sterownik uruchomi kocioł zgodnie z sekwencją i będzie kontynuował swoją pracę.

# 5. OBSŁUGA STEROWNIKA

## 5.1 Opis elementów regulatora i ekranu roboczego



- WYJŚCIE Z MENU BEZ ZAPISANIA ZMIAN
- WŁĄCZENIE TRYBU GRZANIE
- ZATRZYMANIE PRACY STEROWNIKA - TRYB STOP
- WYŁĄCZENIE STEROWNIKA - przytrzymać ok. 4sek



- ZMIANA TEMP. ZADANEJ
- PORUSZANIE PO MENU
- ZMIANA PARAMETRÓW



- ZATWIERDZANIE ZMIAN
- WCHODZENIE DO MENU

1. Temperatura zmierzona na czujniku kotła CO
2. Temperatura zadana kotła, ↓ - strzałka w dół przy temp. zadanej sygnalizuje, że na kotle utrzymywana jest obniżona temperatura (↓ - sygnalizacja dla aktywnego termostatu styki termostatu rozwarte)
3. T informacja o aktywowaniu termostatu pokojowego
4. Stan pracy kotła (stop, grzanie, podtrzymanie, czuwanie, alarm). W przypadku sygnalizacji alarmu diodą w miejscu tym pojawi się opis zasygnalizowanego alarmu.
5. Numer określa rodzaj instalacji w jakiej pracuje sterownik. Litera "Z" tryb pracy kotła zima, "L" tryb pracy kotła lato.

## 5.2 Załączenie pracy automatycznej kotła

Załączenie pracy automatycznej kotła odbywa się poprzez naciśnięcie klawisza ESC gdy wyświetlany jest ekran główny. Stan pracy kotła zmieni się automatycznie na (GRZANIE, CZUWANIE, PODTRZYMANIE) w zależności od aktualnych warunków na kotle. Wyłączenie/zatrzymanie pracy automatycznej odbywa się analogicznie poprzez ponowne naciśnięcie klawisza ESC sterownik wówczas wyświetli komunikat STOP na ekranie głównym.

## 5.3 Stany pracy kotła

**GRZANIE** - sterownik załącza i wyłącza kocioł oraz pompy zgodnie z sekwencją 1 i pracuje do momentu gdy na kotle zostanie osiągnięta temperatura zadana CO, po przekroczeniu

temperatury zadanej sterownik przejdzie w stan podtrzymanie i uruchomi ponownie kocioł gdy temperatura na kotle spadnie poniżej Temp. Zadana CO minus Histereza Kotła. W sytuacji gdy kocioł dogrzeje wodę w bojlerze, buforze lub termostat zasygnalizuje, że pomieszczenia zostały dogrzone to sterownik przejdzie w stan czuwanie. Stan grzanie załączony zostanie automatycznie w sytuacji gdy trzeba będzie dogrzać wodę w bojlerze, buforze lub gdy termostat zasygnalizuje, że należy dogrzać pomieszczenie.

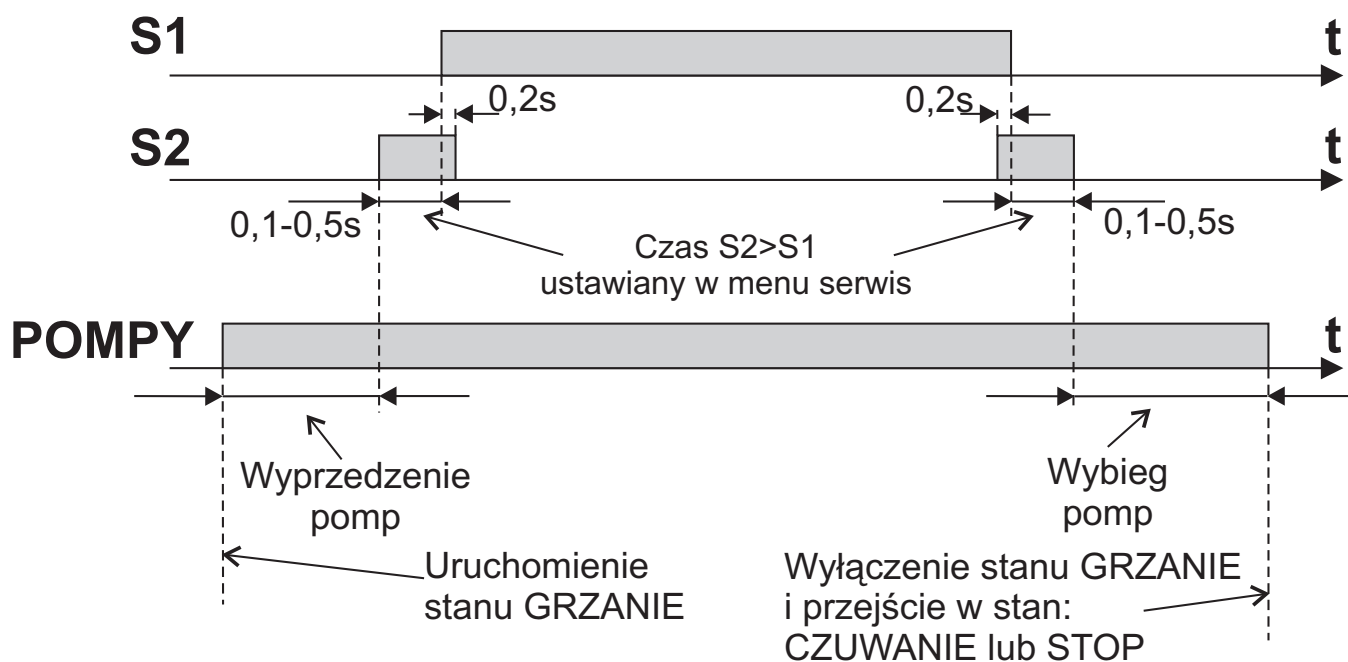
**PODTRZYMANIE** - sterownik przejdzie w stan podtrzymanie gdy podczas pracy przekroczona zostanie temperatura zadana CO, przełączenie w stan grzanie nastąpi gdy temperatura na kotle spadnie poniżej Temp. Zadana CO minus Histereza Kotła.

**CZUWANIE** - gdy kocioł dogrzeje wodę w bojlerze, buforze lub termostat zasygnalizuje, że pomieszczenia zostały dogrzone to sterownik przejdzie w stan czuwanie.

W stanie czuwanie pompy nie pracują sterownik nie załącza styczników i nie utrzymuje temperatury zadanej kotła CO. Sterownik czeka i załączy GRZANIE w sytuacji gdy:

- termostat da sygnał by dogrzać pomieszczenie zwarcie styków termostatu
- temperatura na czujniku CW spadnie poniżej Temp. Zadana CW minus Histereza CW
- temperatura na czujniku ZB spadnie poniżej Temp. Zadana ZB minus Histereza ZB

**STOP** - kocioł i pompy nie są załączane.



**Sekwencja 1 - przedstawia sposób załączania i wyłączania styczników oraz pomp**

## 5.4 Konfigurowanie parametrów sterownika i ustawianie temperatur

Zmiany temperatury zadanej dokonujemy za pomocą przycisków ▲ ▼ gdy wyświetlany jest ekran główny. Nastawioną wartość zatwierdzamy klawiszem MENU. Jeśli użytkownik nie potwierdzi nastawy klawiszem MENU to wartość automatycznie zostanie zapamiętana przez sterownik po 3 sekundach. Zakres regulacji 20-80, fabrycznie 60st C

## 5.5 Struktura menu sterownika

UWAGA! W zależności od ustawionego typu instalacji w sterowniku, niektóre pozycje menu nie będą wyświetlane.

MENU UŻYTKOWNIKA	MENU INSTALATORA	MENU SERWISOWE KOD 1002
Temp. zadana CO / aktualna temp. na czujniku CO	Typ instalacji	Moc Kotła
Temp. zadana CW / aktualna temp. na czujniku CW	Histereza kotła	Regulacja sekwencji S2>S1
Temp. zadana ZB / aktualna temp. na czujniku ZB	Histereza CW	
Tryb pracy kotła	Histereza ZB	
Termostat pokojowy	Wybieg pomp	
Obniżenie CO dla termostatu	Wyprzedzenie pomp	
Parametry CW - Tryb pracy CW - Priorytet CW - CO dla grzania CW - Kalendarz CW	Język menu	
Parametry ZB - Tryb pracy ZB - Kalendarz ZB	Zapisanie ustawień instalatora	
Przywracanie ustawień instalatora		
Przywracanie ustawień fabrycznych		
Zegar		

## 6. MENU UŻYTKOWNIKA

.W menu użytkownika mamy możliwość konfiguracji podstawowych parametrów sterownika oraz podglądu temperatur na podłączonych czujnikach. Klawiszem MENU wchodzimy do menu użytkownika i dokonujemy zapisywania konfigurowanego parametru, przyciskami ▼ ▲ poruszamy się po menu oraz dokonujemy zmiany wartości parametrów, przycisk ESC służy do wyjścia z menu bez zapisania zmian.

### 6.1 Tryb pracy kotła - fabrycznie zima

- **Zima** - w trybie zima w zależności od wybranego typu instalacji sterownik realizuje program sterowania centralnym ogrzewaniem, podgrzewaniem ciepłej wody użytkowej i ładowaniem zbiornika buforu.

- **Lato** - w trybie lato sterownik realizuje tylko program dogrzewania ciepłej wody użytkowej. Dodatkowo co 7 dni realizowana jest funkcja Anty-Stop polegająca na załączeniu pomp na 1 minutę zapobiegając osadzaniu się kamienia na wirniku pompy

## 6.2 Praca pompy ciepłej wody użytkowej (CW)

Gdy wyświetlany jest poniższy ekran, mamy możliwość podglądu temperatury na czujniku CW oraz gdy wciśniemy klawisz MENU, zmiany temperatury zadanej ciepłej wody. Zakres regulacji temp. zadanej CW 20-70, fabrycznie 45st C

CW: 52,8 ↓ 60°C P  
WLACZONA

**P.** - sygnalizacja aktywnego priorytetu CW

↓ - informacja, że w zbiorniku CW utrzymywana jest temperatura obniżona o wartość zadeklarowaną w kalendarzu CW lub ciepła woda w bojlerze nie będzie dogrzewana gdy obniżenie temperatury w kalendarzu ustawione będzie na OFF

### Tryb pracy CW

- **Wyłączona** pompa CW nie będzie załączana, woda w zbiorniku CW nie będzie dogrzewana.

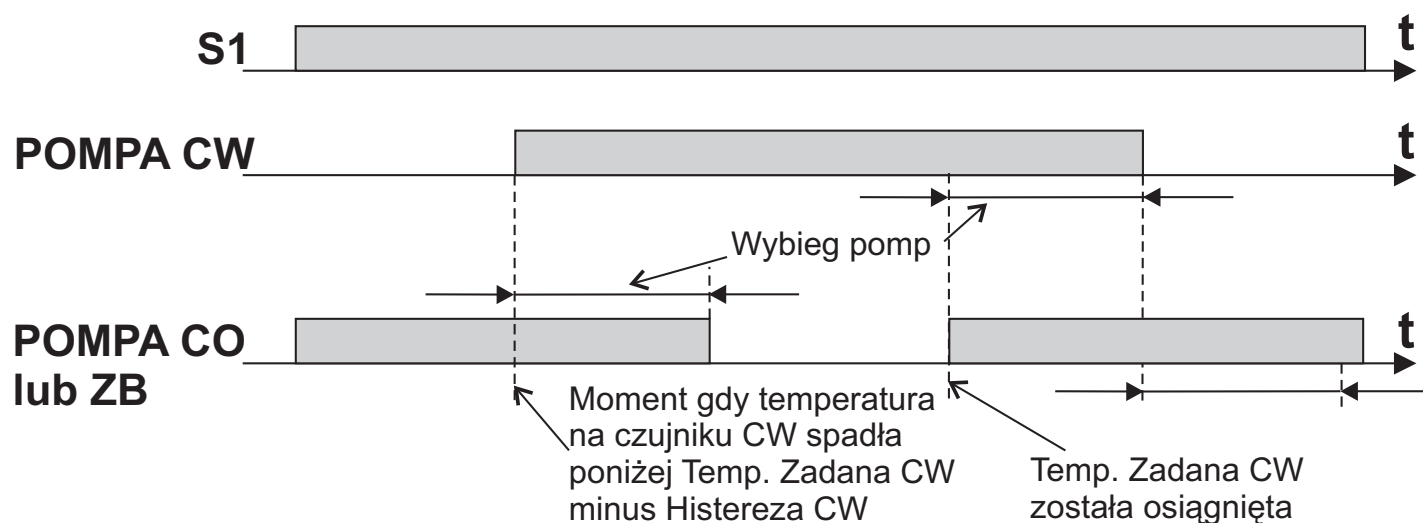
- **Włączona** - sterownik realizuje funkcję dogrzewania wody w bojlerze.

- **Kalendarz** - za pomocą kalendarza użytkownik wyznacza godziny, w których woda użytkowa nie będzie dogrzewana lub będzie dogrzewana do niższej temperatury.

- **Priorytet CW** - aktywacja tej funkcji powoduje, że dogrzewanie wody w bojlerze ma wyższy priorytet i na czas dogrzewania ciepłej wody pompa CO lub zbiornika buforu zostają wyłączone.

### UWAGA!!

Jako, że podczas pracy kotła w stanie **GRZANIE** musi pracować co najmniej jedna pompa by zapewnić przepływ wody to w sytuacji gdy mamy aktywny priorytet CW wyłączenie pompy CO lub ZB na czas dogrzewania CW wygląda następująco



**Sekwencja 2 - przedstawia sposób załączania i wyłączania pomp gdy priorytet CW jest aktywny**



**CO dla Grzania CW** - na czas dogrzewania ciepłej wody możemy ustawić inną temperaturę na kotle niż zadana. Fabrycznie parametr ten ustawiony jest na **zadana CO**.

**Kalendarz CW** - za pomocą kalendarza możemy ustawić strefy, w których ciepła woda nie będzie dogrzewana lub Temp. zadana CW będzie obniżana o wskazaną wartość. Użytkownik może zdefiniować po cztery strefy, osobno dla dni roboczych Pn-Pt i weekendu So-Nd. Strefy A, B, C, D należy definiować w taki sposób by następowały kolejno po sobie. W sytuacji gdy godziny danych stref będą się pokrywały priorytet wyższy ma strefa starsza zaczynając od strefy A.

STREFA A	XXX
GG:MM gg:mm	YY°

Naciskając cyklicznie klawisz MENU gdy wyświetlany jest powyższy ekran, przechodzimy kolejno do edycji parametrów począwszy od:

**Strefa** - dokonujemy wyboru programowanej strefy, dostępne cztery strefy A, B, C, D.

**XXX** - Włączenie lub wyłączenie danej strefy, fabrycznie wyłączona.

**GG:MM** - Godzina rozpoczęcia programowanej strefy

**gg:mm** - Godzina zakończenia programowanej strefy, minimalny czas od rozpoczęcia do zakończenia danej strefy wynosi 10 minut

**YY** - Wartość temperatury o jaką ma zostać obniżona temperatura zadana CW w danej strefie. Zakres regulacji OFF, 1-30, fabrycznie OFF. Dla OFF ciepła woda w danej strefie nie będzie dogrzewana.

### 6.3 Praca pompy zbiornika buforowego (ZB)

Gdy wyświetlany jest poniższy ekran, mamy możliwość podglądu temperatury na czujniku buforu oraz gdy wciśniemy klawisz MENU zmiany temperatury zadanej zbiornika buforu. Zakres regulacji temp. zadanej ZB 20-80, fabrycznie 50st C

ZB: 52,8	↓ 60°C
WLACZONY	

↓ - informacja, że w zbiorniku buforu utrzymywana jest temperatura obniżona o wartość zadeklarowaną w kalendarzu ZB lub zbiornik buforu nie będzie dogrzewany gdy obniżenie temperatury w kalendarzu ustawione będzie na OFF

#### Tryb pracy ZB

- **Wyłączony** pompa ZB nie będzie załączana, bufor nie będzie ładowany.

- **Włączony** sterownik realizuje funkcję ładowania buforu do temp zadanej.

- **Kalendarz** za pomocą kalendarza użytkownik wyznacza godziny, w których bufor nie będzie ładowany lub będzie ładowany do niższej temperatury.

Za pomocą kalendarza możemy zaprogramować strefy, w których bufor nie będzie ładowany lub Temp. zadana ZB będzie obniżana o wskazaną wartość. Użytkownik może zdefiniować po cztery strefy, osobno dla dni roboczych Pn-Pt i weekendu So-Nd. Strefy A, B, C, D należy definiować w taki sposób by następowały kolejno po sobie.

W sytuacji gdy godziny danych stref będą się pokrywały priorytet wyższy ma strefa starsza zaczynając od strefy A.

**Programowanie kalendarza ZB odbywa się analogicznie jak programowanie kalendarza CW.**

## 6.4 Współpraca z termostatem pokojowym

Do sterownika możemy podłączyć termostat pokojowy działający na zasadzie zwierania i rozwierania obwodu. Podłączenia termostatu dokonujemy pod styki T5 i T6. Współpraca z termostatem dostępna jest tylko dla TYP INSTALACJI 1 i 3. Po podłączeniu termostatu należy go aktywować ustawiając parametr Termostat pokojowy na TAK.



**UWAGA! termostat nie może podawać napięcia na styki T5 i T6 ponieważ spowoduje to uszkodzenie regulatora naprawa nie podlega wówczas naprawie gwarancyjnej.**

**Styki termostatu zwarte** - informacja dla sterownika, że należy dogrzać pomieszczenie. Sterownik załączy grzanie i utrzymywał będzie na kotle temperaturę zadaną do momentu gdy styki termostatu zostaną rozwarte.

**Styki termostatu rozwarte** - informacja dla sterownika, że pomieszczenie zostało dogrzone. Sterownik obniży temperaturę na kotle o wartość zadeklarowaną w parametrze Obniżenie CO dla Termostatu lub przejdzie w stan czuwania gdy Obniżenie CO dla Termostatu ustawione będzie na OFF.

**Obniżenie CO dla Termostatu** - wartość temperatury o jaką ma zostać obniżona temperatura kotła gdy sterownik otrzyma sygnał od termostatu, że pomieszczenie zostało dogrzone. Zakres regulacji OFF, 1-20, fabrycznie 5st C. Dla wartości ustawionej na OFF sterownik przejdzie w stan czuwania gdy pomieszczenie zostanie dogrzone.

## 6.5 Programowanie zegara

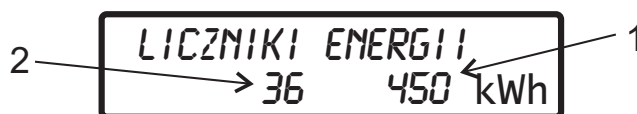
Naciskając klawisz MENU gdy wyświetlana jest pozycja menu Zegar użytkownik ma możliwość ustawienia aktualnego dnia tygodnia i godziny. Ustawienie tego parametru jest niezbędne dla prawidłowego funkcjonowania kalendarza CW i ZB. W sytuacji gdy po zaniku napięcia zasilania zegar zostanie wyzerowany należy dokonać wymiany baterii podtrzymującej pamięć zegara. Wymiana opisana jest w dziale wymiana baterii.

## 6.6 Liczniki Energii

Sterownik został wyposażony w liczniki energii, które zliczają pobór energii w kilowatogodzinach [kWh] przez kocioł indukcyjny:

**1 - Licznik całkowitego poboru energii** - pomiar od początku użytkowania kotła, brak możliwości wyzerowania.

**2 - Licznik czasowego zużycia energii** - licznik możemy w dowolnym momencie wyzerować. Wciskając przycisk MENU na poniższym ekranie wyświetlone zostanie pytanie **Wyzerować?** Potwierdzenie przyciskiem MENU spowoduje wyzerowanie licznika tymczasowego.



Pomiar energii realizowany jest na podstawie czasu pracy kotła, dokładność pomiaru zależy od ustawienia parametru **Moc Kotła**, który wprowadzamy w Menu Serwisowym. Zapis pomiaru w pamięci procesora realizowany jest co godzinę. W przypadku utraty zasilania może się zdarzyć, że pomiary od ostatniego zapisu nie zostaną uwzględnione. Pomiar zużycia przez liczniki należy traktować jako poglądowe i nie mogą stanowić podstawy do roszczeń.



## 6.7 Przywracanie ustawień instalatora

Za pomocą tego parametru mamy możliwość przywrócenia nastaw uprzednio zapisanych przez instalatora. Patrz menu instalatora.

## 6.8 Przywracanie ustawień fabrycznych

Za pomocą tego parametru zatwierdzając parametr TAK, mamy możliwość restartowania ustawień do wartości zapisanych uprzednio przez producenta. Przywrócenie nastaw fabrycznych nie powoduje wykasowania nastaw uprzednio zapisanych przez instalatora w menu instalatora.

## 7. MENU INSTALATORA (tylko dla zaawansowanych użytkowników)

Aby wejść do menu instalatora należy wyłączyć sterownik przyciskiem **ESC** (przytrzymujemy 3sek. do momentu wyłączenia wyświetlacza), następnie wciskamy klawisz **MENU** i przytrzymujemy przez 4 sekundy do momentu gdy sterownik się uruchomi. Poruszanie po menu instalatora odbywa się w sposób analogiczny jak po menu głównym. W tym menu instalator powinien dokonać konfiguracji ustawień sterownika dla trybu Lato i Zima dokonując jednocześnie zapisu tych parametrów.

**Typ Instalacji** - patrz dział 3. **Schemat Instalacji Grzewczych Obsługiwanych Przez Sterownik**

1. **CO** - Sterowanie obiegiem CO
2. **ZB** - Sterowanie ładowaniem zbiornika buforowego
3. **CO i CW** - Sterowanie obiegiem CO i ładowaniem zbiornika CW
4. **CW i ZB** - Sterowanie ładowaniem zasobnika CW i zbiornika buforowego

**Histereza kotła** - histereza to różnica pomiędzy temperaturą zadana kotła, a temperaturą powrotu do trybu grzanie np. gdy temperatura zadana ma wartość 50st C, a histereza wynosi 5st C to przejście w stan podtrzymanie nastąpi po osiągnięciu temperatury 50st C, natomiast powrót do stanu grzanie nastąpi po obniżeniu się temperatury kotła poniżej 45st C. zakres regulacji 2-20 C, fabrycznie 5st C.

**Histereza CW** - histereza temp. Zadanej bojlera - zakres regulacji 2-30, fabrycznie 3st C

**Histereza ZB** - histereza zbiornika buforowego - zakres regulacji 2-30, fabrycznie 10st C

**Wybieg pomp** parametr określa jak długo po wyłączeniu stanu grzanie pompy mają pracować by odebrać nadmiar ciepła zgromadzonego w kotle. Zakres regulacji 10-900, fabrycznie 60 sekund

**Wyprzedzenie pomp** parametr określa ile czasu wcześniej przed załączeniem stanu grzanie (styczniki S1 i S2) załączone zostaną pompy by zapewnić przepływ wody przez kocioł. Wartość tego parametru nie może być zbyt krótka, pompy po załączeniu muszą wymusić ruch wody przez czujnik przepływu by sterownik nie zasygnalizował alarmu związanego z brakiem przepływu. Jeżeli podczas załączania stanu grzanie na kotle sygnalizowany jest alarm **Brak Przepływu** to należy sprawdzić czujnik przepływu i pompy. Zakres regulacji 10-900, fabrycznie 60 sekund.

**Zapisywanie ustawień instalatora** - Za pomocą tego parametru instalator ma możliwość zapisania ustawionych parametrów osobno dla sezonu letniego i zimowego. Zapisując te nastawy sterownik zapisze zarówno ustawienia z menu użytkownika jak i z menu instalatora. **Przywrócenie nastaw fabrycznych nie kasuje zapisanych nastaw instalatora.** Wczytanie ustawień zapisanych przez instalatora można dokonać z poziomu menu użytkownika.

**Język menu** - za pomocą tej pozycji ustawiamy język komunikatów menu. Przywrócenie ustawień fabrycznych i instalatora nie powoduje zmiany języka menu.

## 8. MENU SERWISOWE

Aby wejść do menu serwisowego należy wyłączyć sterownik klawiszem **ESC**, po wyłączeniu sterownika wciskamy klawisze ▼▲i przytrzymujemy do momentu aż sterownik się uruchomi i wyświetli poniższy ekran.



Naciskając klawisz MENU poruszamy się po cyfrach, przyciskami zmieniamy wartość z zakresu 0-9, ESC wyjście z menu serwisowego. **KOD DOSTĘPU 1002**, po wpisaniu błędnego kodu sterownik wyświetli powyższy ekran z samymi zerami, wpisanie poprawnego kodu spowoduje wejście do menu serwisowego.

**PRZYWRACANIE NASTAW FABRYCZNYCH I INSTALATORA NIE WPŁYWA NA ZMIANĘ TYCH PARAMETRÓW**

**Czas S2>S1** - zakres regulacji 0,1-0,5, fabrycznie 0,5sek zmiany tego parametru może dokonywać tylko autoryzowany serwis.

**Moc Kotła** - dokładna wartość mocy podana jest w dokumentacji kotła.

## 9. ALARMY KOMUNIKATY I OPIS

Załączenie alarmu sygnalizowane jest dźwiękowo, czerwoną diodą, komunikatem na wyświetlaczu oraz styki przekaźnika **Alarm Zewnętrzny** są zwierane.

Alarm dźwiękowy wyłączamy zatwierdzając alarm klawiszem **MENU**

**Uszk. Cz. Kotła - uszkodzenie czujnika kotła** dalsza praca sterownika nie będzie możliwa. Wymagany kontakt z serwisem.

**Uszk. Cz. CW - uszkodzenie czujnika ciepłej wody** - dalsza praca sterownika nie będzie możliwa. Wymagany kontakt z serwisem.

**Uszkodzenie czujnika CW nie będzie sygnalizowane gdy ustawimy na czas wymiany czujnika Typ instalacji w menu Serwisowym na 1-CO.**

**TEMP CO>90°C - Przekroczenie maksymalnej temperatury kotła 90°C** ponowne uruchomienie stanu Grzanie możliwe będzie gdy temperatura na czujniku kotła spadnie poniżej 70° C.

**Brak Przepływu** - jeżeli zostanie wykryty brak przepływu to sterownik wyłączy stan Grzanie i zasygnalizuje ten fakt alarmem. Jeśli w trakcie wystąpienia alarmu sterownik wykryje przepływ to praca zostanie automatycznie wznowiona.

**Proszę Czekać** - zadziałanie zabezpieczenia termicznego rezystorów bocznikujących. Zbyt częste załączanie się kotła może spowodować nadmierne nagrzewanie rezystorów. Sterownik automatycznie wznowi pracę gdy rezystory ulegną schłodzeniu.

## 10. WYMIANA BATERII

Przed dokonaniem jakichkolwiek czynności związanych z wymianą baterii należy odłączyć od zasilania wtyczkę zasilającą sterownik.

Gdy po odłączeniu zasilania sterownik nie będzie pamiętał zaprogramowanej godziny wówczas należy wymienić baterię podtrzymującą pamięć zegara. Bateria znajduje się w obudowie **panelu sterującego** i umieszczona jest na podstawce. W celu wymiany baterii należy otworzyć obudowę zwalniając zatrzaski i wymienić baterię umieszczoną na podstawce. Stosujemy baterię CR2032 o napięciu 3V.

## 11. WYMIANA BEZPIECZNIKA



*Przed dokonaniem jakichkolwiek czynności związanych z wymianą bezpiecznika należy odłączyć od zasilania wtyczkę zasilającą sterownik.*

Oprawka bezpiecznikowa umieszczona jest wewnątrz obudowy **modułu wykonawczego**. Należy za pomocą śrubokręta zwolnić zaczepy mocujące i otworzyć obudowę. Bezpiecznik umieszczony jest na podstawce.

Stosujemy:

- wkładkę bezpiecznikową 5x20 3,15A szybki,

## 12. INFORMACJA DLA UŻYTKOWNIKÓW O POZBYWANIU SIĘ URZĄDZEŃ ELEKTRYCZNYCH I ELEKTRONICZNYCH



**Informacja dla użytkowników o pozbywaniu się urządzeń elektrycznych i elektronicznych.**

Przedstawiony symbol umieszczony na produktach lub dołączonej do nich dokumentacji informuje, że niesprawnych urządzeń elektrycznych lub elektronicznych nie można wyrzucać razem z odpadami gospodarczymi. Prawidłowe postępowanie w razie konieczności utylizacji, powtórnego użycia lub odzysku podzespołów polega na przekazaniu urządzenia do wyspecjalizowanego punktu zbiórki, gdzie będzie przyjęte bezpłatnie. Prawidłowa utylizacja urządzenia umożliwi zachowanie cennych zasobów i uniknięcie negatywnego wpływu na zdrowie i środowisko, które może być zagrożone przez nieodpowiednie postępowanie z odpadami. Szczegółowe informacje o najbliższym punkcie zbiórki można uzyskać u władz lokalnych. Nieprawidłowa utylizacja odpadów zagrożona jest karami przewidzianymi w odpowiednich przepisach lokalnych. W razie konieczności pozbycia się urządzeń elektrycznych lub elektronicznych, prosimy skontaktować się z najbliższym punktem sprzedaży lub producentem.

Data produkcji ..... Numer seryjny.....

Data sprzedaży .....  
Pieczeń punktu sprzedaży**WARUNKI GWARANCJI**

1. Producent gwarantuje sprawne działanie sprzętu zgodnie z warunkami techniczno-eksploatacyjnymi opisanymi w instrukcji obsługi w okresie 60 miesięcy od daty sprzedaży ale nie dłużej niż 65 miesięcy od daty produkcji.
2. Ujawnione w okresie gwarancji usterki i wady będą usuwane bezpłatnie, w możliwie najkrótszym terminie nie przekraczającym 14 dni, począwszy od daty przyjęcia produktu do naprawy.
3. W celu usunięcia usterki Reklamujący powinien dostarczyć produkt osobiście lub za pomocą poczty na adres podany na pierwszej stronie instrukcji.
4. Dostarczony sprzęt powinien być: kompletny, czysty, w oryginalnym opakowaniu fabrycznym (ewentualnie zastępczym) wraz z dowodem zakupu i prawidłowo wypełnioną kartą gwarancyjną. Wszelkiego rodzaju zniszczenia lub uszkodzenia produktu (np. powstałe w czasie transportu) wynikające z jego niewłaściwego opakowania, obciążają wyłącznie Kupującego.
5. W zakres napraw gwarancyjnych nie wchodzi czynności przewidziane w instrukcji obsługi, bieżące konserwacje, przeglądy, czyszczenie, wymiana bezpiecznika, baterii, regulacja, sprawdzenie działania oraz inne czynności, do wykonywania których zobowiązany jest użytkownik we własnym zakresie. Ewentualne czyszczenie sprzętu oraz inne wymienione w tym punkcie czynności dokonywane są na koszt Kupującego według cennika Serwisu Centralnego i nie będą traktowane jako naprawa gwarancyjna.
7. Gwarancją nie są objęte:
  - uszkodzenia mechaniczne;
  - przewody zasilające, wtyki, bezpieczniki, baterie, itp.;
  - uszkodzenia i wady wynikłe na skutek niewłaściwego lub niezgodnego z instrukcją użytkowania, konserwacji i przechowywania lub używania niewłaściwych materiałów eksploatacyjnych;
  - produkty w których osoby nieupoważnione przez gwaranta, dokonywały przeróbek, zmian konstrukcyjnych, napraw lub innych ingerencji (stwierdzenie takiego faktu powoduje utratę gwarancji);
  - uszkodzenia i wady powstałe na skutek wyładowań atmosferycznych
- 8. Karta gwarancyjna niewłaściwie wypełniona (bez pieczęci punktu sprzedaży, bez wpisanej daty sprzedaży), ze śladami poprawek lub nieczytelna, jest nieważna.**
9. Niniejsza gwarancja na sprzedany towar konsumpcyjny nie wyłącza, nie ogranicza ani nie zawiesza uprawnień Kupującego wynikających z niezgodności towaru z umową.

**UWAGA!**

**Karta gwarancyjna bez dołączonego dowodu zakupu, bez wpisanej daty sprzedaży, pieczęci punktu sprzedaży, ze śladami poprawek lub nieczytelna na skutek zniszczeń, jest nieważna.**



## **INSTRUKCJA OBSŁUGI REGULATORA DO KOTŁÓW INDUKCYJNYCH SERII $\pi$ O MOCACH 10 i 21 kW**

**PEREKO<sup>®</sup>**

**IE-73**  
wersja 2.4.28

**PRZED URUCHOMIENIEM URZĄDZENIA PROSIMY O  
PRZECZYTANIE INSTRUKCJI ORAZ ZACHOWANIE JEJ NA  
PRZYSZŁOŚĆ.**



**INTER ELECTRONICS Leszek Janicki**  
ul. Żeromskiego 26  
26-230 Radoszyce  
tel. 790 472 748  
[janicki.leszek@IEsterowniki.eu](mailto:janicki.leszek@IEsterowniki.eu)



# SPIS TREŚCI

1. OPIS REGULATORA .....	3
1.1 Skład zestawu .....	3
2. DANE TECHNICZNE REGULATORA .....	4
2.1 Zasady bezpieczeństwa i warunki środowiskowe .....	4
3. SCHEMAT INSTALACJI GRZEWCZYCH OBSŁUGIWANYCH PRZEZ STEROWNIK .....	5
4. MONTAŻ STEROWNIKA I SCHEMAT INSTALACJI ELEKTRYCZNEJ .....	6
4.1 Warunki środowiskowe .....	8
4.2 Instalowanie panelu sterującego .....	8
4.3 Instalowanie modułu wykonawczego .....	8
4.4 Podłączenie zasilania i odbiorników .....	8
4.5 Przewody uziemiające .....	8
4.6 Wyjście alarmowe .....	9
4.7 Połączenie panelu sterującego i modułu .....	9
4.8 Podłączenie styczników elektronicznych .....	9
4.9 Podłączenie czujnika przepływu wody .....	9
4.10 Podłączenie zabezpieczenia STB .....	9
4.11 Podłączenie zabezpieczenia termicznego rezystorów bocznikujących .....	10
4.12 Podłączenie czujników temperatury .....	10
4.13 Podłączenie termostatu pokojowego .....	10
4.14 Praca sterownika po zaniku napięcia .....	10
5. OBSŁUGA STEROWNIKA .....	11
5.1 Opis elementów regulatora i ekranu roboczego .....	11
5.2 Załączenie pracy automatycznej kotła .....	11
5.3 Stany pracy kotła .....	11
5.4 Konfigurowanie parametrów sterownika i ustawianie temperatur .....	12
5.5 Struktura menu sterownika .....	13
6. MENU UŻYTKOWNIKA .....	13
6.1 Tryb pracy kotła .....	13
6.2 Praca pompy ciepłej wody użytkowej (CW) .....	14
6.3 Praca pompy zbiornika buforowego (ZB) .....	15
6.4 Współpraca z termostatem pokojowym .....	16
6.5 Programowanie zegara .....	16
6.6 Liczniki Energii .....	16
6.7 Przywracanie ustawień instalatora .....	17
6.8 Przywracanie ustawień fabrycznych .....	17
7. MENU INSTALATORA .....	17
8. MENU SERWISOWE .....	18
9. ALARMY KOMUNIKATY I OPIS .....	18
10. WYMIANA BATERII .....	19
10. WYMIANA BEZPIECZNIKA .....	19
11. INFORMACJA DLA UŻYTKOWNIKÓW O POZBYWANIU SIĘ URZĄDZEŃ ELEKTRYCZNYCH I ELEKTRONICZNYCH .....	19

# 1. OPIS REGULATORA

## Realizowane funkcje

Regulator kotła IE-73 jest nowoczesnym urządzeniem elektronicznym sterującym kotłem indukcyjnym typu transformatorowego. Cechuje się łatwą intuicyjną obsługą, realizuje następujące funkcje:

✓ **Sterowanie obiegiem CO** - regulator steruje pracą pompy CO, umożliwiając wyłączenie pompy CO po sezonie grzewczym i poza strefami ogrzewania.

✓ **Sterowanie ładowaniem zasobnika CW** - temperatura zasobnika ciepłej wody jest stale mierzona i jeśli zajdzie taka potrzeba, regulator uruchamia funkcję ładowania CW. Dzięki tej funkcji regulator automatycznie utrzymuje temperaturę zasobnika na odpowiednim poziomie.

✓ **Sterowanie ładowaniem zasobnika buforowego** - temperatura zasobnika buforowego stale mierzona i jeśli zajdzie taka potrzeba, regulator uruchamia funkcję ładowania ZB. Dzięki tej funkcji regulator automatycznie utrzymuje temperaturę zasobnika na odpowiednim poziomie.

✓ **Priorytet ładowania CW** - włączenie tej funkcji pozwala regulatorowi na wyłączenie pompy ZB lub CO podczas realizowania funkcji ładowania zasobnika CW. Umożliwia to szybsze podgrzanie zasobnika CW.

✓ **Współpraca z termostatem pokojowym** - Termostat pokojowy podłączony do regulatora pozwala na obniżenie temperatury CO lub wyłączenie obiegu. Dzięki temu unikamy przegrzewania domu, zyskując na komforcie i ekonomice pracy kotła.

✓ **Automatyczny powrót do pracy po zaniku zasilania** - po powrocie napięcia regulator wznowia pracę w trybie w jakim znajdował się przed zanikiem zasilania.

✓ **Zabezpieczenie przed przegrzaniem kotła** - przekroczenie temperatury maksymalnej powoduje wyłączenie kotła oraz załączenie pomp. Przy obniżeniu temperatury sterownik powraca do normalnej pracy.

Uszkodzenie czujników powoduje zatrzymanie pracy kotła i załączenie pomp.

✓ **Zabezpieczenie przed przegrzaniem elementów systemu sterowania** - przekroczenie temperatury maksymalnej rezystorów bocznikujących powoduje wyłączenie kotła. Przy obniżeniu temperatury rezystorów sterownik powraca do normalnej pracy.

Urządzenie składa się z dwóch części: panelu sterującego i modułu wykonawczego. Połączone między sobą płaskim przewodem wielożyłowym (taśmą). Regulator przeznaczony do zabudowania w kotle lub skrzynce elektroinstalacyjnej na szynie DIN TS35 o szerokości 6 modułów.

## 1.1 Skład Zestawu

L.p...	Opis	Ilość
1.	Panel sterujący	1
2.	Moduł wykonawczy	1
3.	Czujnik Temperatury kotła	1
4.	Czujnik Temperatury CW	1
5.	Czujnik Temperatury ZB	1
6.	Przewód płaski wielożyłowy	1
7.	Instrukcja obsługi i karta gwarancyjna	1

## 2. DANE TECHNICZNE REGULATORA

Zasilanie	230V AC , 50Hz	
Prąd pobierany przez regulator	0,03A	
Maksymalny prąd znamionowy w obwodach 230V	Pompa CO	1A
	Pompa CW	1A
	Pompa ZB	1A
Maksymalne obciążenie wyjścia alarm	230V AC, 1A	
Napięcie sterujące na wyjściach S1 i S2	9-20V DC	
Maksymalny prąd wyjść S1 i S2	50mA na kanał	
Stopień ochrony modułu wykonawczego	IP20	
Temperatura otoczenia	5-45st C	
Temperatura składowania	5-45st C	
Wilgotność względna - bez kondensacji pary wodnej	5-80%	
Zakres pomiarowy	0-100st C	
Rozdzielczość pomiaru	0,1st C	
Dokładność pomiaru	2st C	
Przyłącza - zaciski śrubowe	1x1,5mm <sup>2</sup>	
Wymiary panelu sterującego	119x90x26mm	
Wymiary modułu wykonawczego	105x115x65mm	
Waga kompletu	0,45kg	

### 2.1 Zasady bezpieczeństwa i warunki środowiskowe



#### UWAGA!

- Przed podłączeniem i uruchomieniem elektronicznego sterownika prosimy o dokładne zapoznanie się z instrukcją. Nieprawidłowa instalacja i użytkowanie sterownika powoduje utratę gwarancji.
- Montaż i prace podłączeniowe powinny być wykonywane wyłącznie przez osoby z odpowiednimi kwalifikacjami.
- Nie wolno podłączać i użytkować sterownika z uszkodzoną mechanicznie obudową lub przewodami. Występuje ryzyko porażenia prądem elektrycznym.
- Pomieszczenie kotłowni powinno być wyposażone w instalację elektryczną 230V/50Hz zgodną z obowiązującymi normami.
- Instalacja elektryczna (bez względu na jej rodzaj) powinna być zakończona gniazdem wtykowym wyposażonym w styk ochronny. Używanie gniazda bez styku ochronnego grozi porażeniem prądem elektrycznym.
- Przewody sterownika nie mogą być narażone na działanie temperatur powyżej 80°C. Należy je odizolować od elementów kotła nagrzewających się powyżej tej temperatury.
- Po podłączeniu urządzenia do prądu na kablach może być napięcie niezależnie od włączenia czy wyłączenia urządzenia przyciskiem  $\Phi$ /ESC .
- Sterownik powinien pracować w temperaturze otoczenia 5-45°C,
- Należy chronić urządzenie przed zalaniem oraz zmianami temperatur, które mogą powodować kondensację pary wodnej.
- Wszelkich napraw regulatora powinien dokonywać wyłącznie serwis. W innym wypadku skutkować będzie to utratą gwarancji.



- Wszelkie prace podłączeniowe mogą być wykonywane tylko przy odłączonym przewodzie zasilającym z gniazdka. Należy upewnić się, że przewody elektryczne nie są pod napięciem.
- Sterownik nie jest elementem bezpieczeństwa. W układach, w których istnieje ryzyko wystąpienia szkód w wyniku awarii automatyki należy stosować dodatkowe zabezpieczenia posiadające odpowiednie atesty. W układach, które nie mogą być wyłączone, układ sterowania musi być skonstruowany w sposób umożliwiający jego pracę bez regulatora.

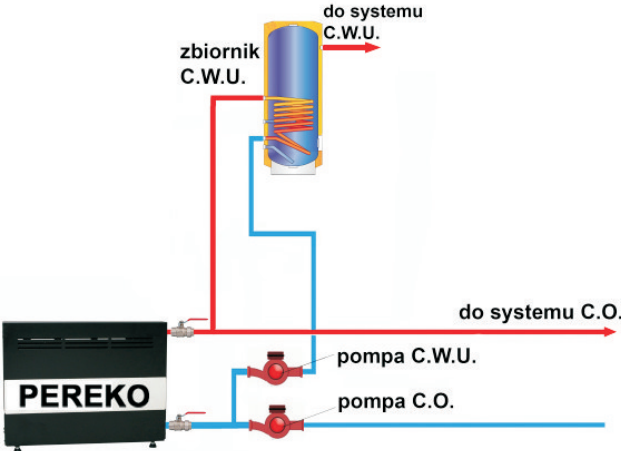
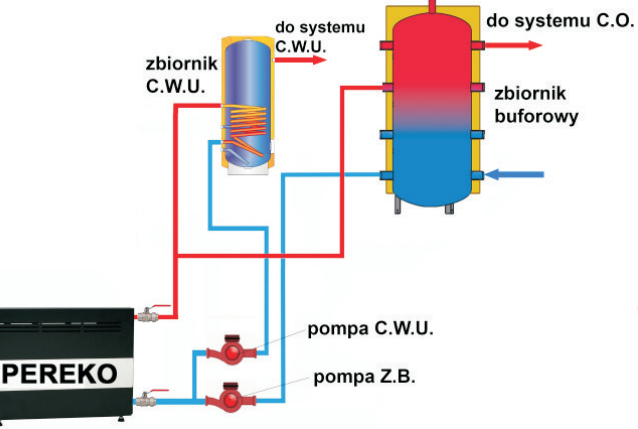


## **UWAGA: wyładowania atmosferyczne**

Przy braku odpowiedniego zabezpieczenia wyładowania atmosferyczne mogą uszkodzić każde urządzenie elektroniczne, dlatego w czasie burzy należy odłączyć wszelkie urządzenia elektroniczne w tym systemy sterowania ogrzewaniem! Uszkodzenia powstałe w wyniku wyładowań atmosferycznych nie podlegają naprawie gwarancyjnej.

### **3. SCHEMAT INSTALACJI GRZEWCZYCH OBSŁUGIWANYCH PRZEZ STEROWNIK** (schemat poglądowy nie zastępuje projektu instalacji C.O.)

Schemat poglądowy instalacji grzewczych	Typ instalacji	Krótki opis pracy regulatora
	<b>1 - CO</b>	<p><b>1. Sterowanie obiegiem CO</b> - regulator steruje pracą pompy CO. Automatycznie utrzymuje temperaturę na wyjściu kotła na zadanym poziomie.</p> <p><b>2. Współpraca obiegu CO z termostatem pokojowym</b></p>
	<b>2 - ZB</b>	<p><b>Sterowanie ładowaniem zasobnika buforowego.</b> Temperatura zasobnika buforowego jest stale mierzona i jeśli zajdzie taka potrzeba, regulator uruchamia funkcję ładowania zasobnika buforowego. Automatycznie utrzymuje temperaturę zasobnika na odpowiednim poziomie. Praca według z a p r o g r a m o w a n e g o kalendarza.</p>

Schemat poglądowy instalacji grzewczych	Typ instalacji	Krótki opis pracy regulatora
	<p><b>3-CO i CW</b></p>	<p><b>Sterowanie obiegiem CO i ładowaniem zasobnika CW.</b> Temperatura zasobnika CW jest stale mierzona i jeśli zajdzie taka potrzeba, regulator uruchamia funkcję ładowania zasobnika CW. Automatycznie utrzymuje temperaturę zasobnika na odpowiednim poziomie. Praca według zaprogramowanego kalendarza. Współpraca obiegu CO z termostatem pokojowym. <b>Priorytet CW aktywny lub wyłączony.</b></p>
	<p><b>4 -CW i ZB</b></p>	<p><b>Sterowanie ładowaniem zasobnika CW i buforowego.</b> Temperatura zasobników jest stale mierzona i jeśli zajdzie taka potrzeba, regulator uruchamia funkcję ładowania zasobników. Automatycznie utrzymuje temperaturę zasobników na odpowiednim poziomie. Praca według zaprogramowanych kalendarzy. <b>Priorytet CW aktywny lub wyłączony.</b></p>

## 4. MONTAŻ STEROWNIKA I SCHEMAT INSTALACJI ELEKTRYCZNEJ

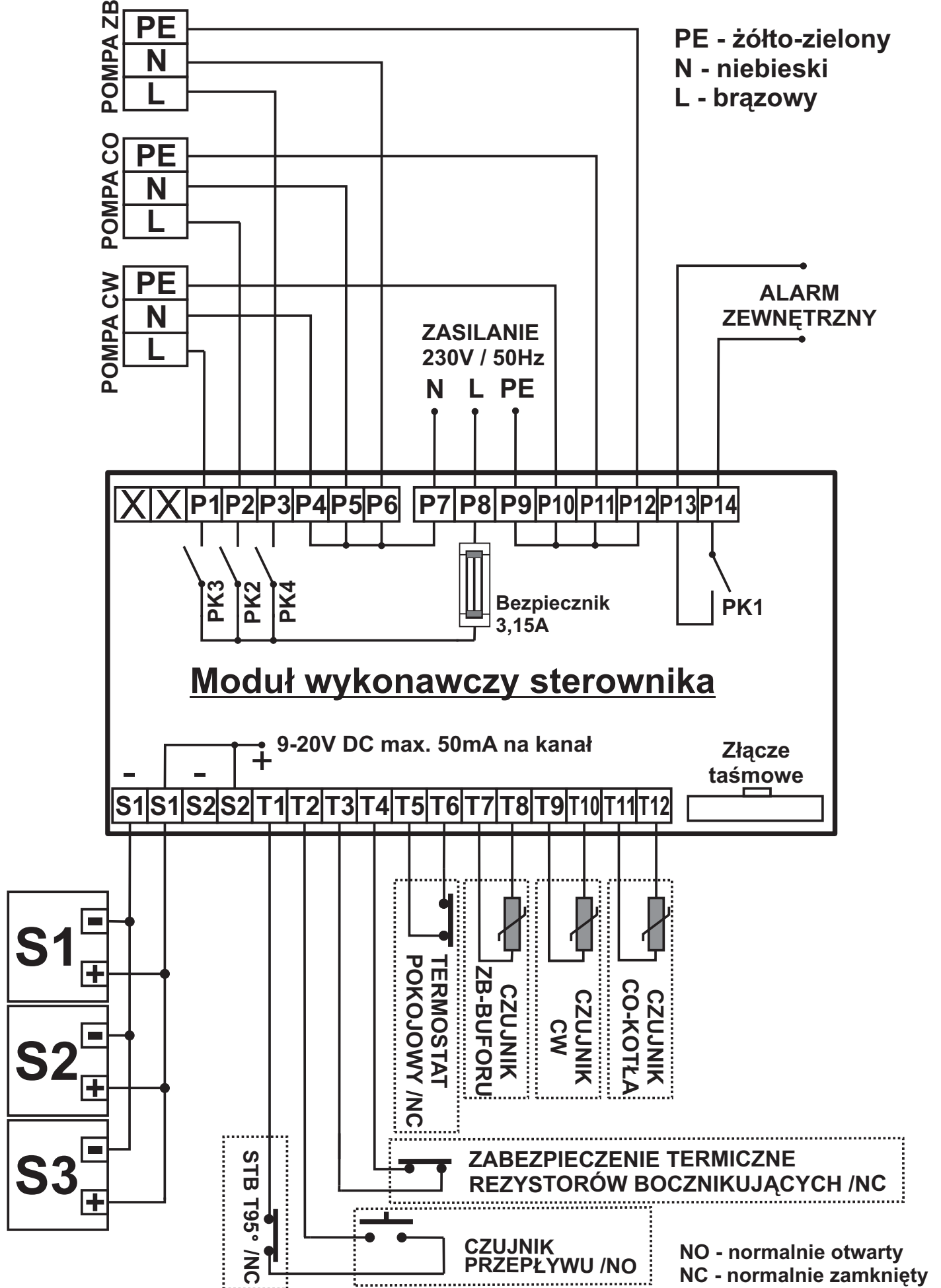
Schemat połączeń przedstawiono na schemacie 1.



### Uwaga!

Prace przyłączeniowe i montaż powinny być wykonane wyłącznie przez osoby z odpowiednimi kwalifikacjami i uprawnieniami, zgodnie z obowiązującymi przepisami i normami. Wszelkie prace przyłączeniowe mogą się odbywać tylko przy odłączonym napięciu zasilania, należy upewnić się, że przewody elektryczne nie są pod napięciem.

Regulator jest przeznaczony do wbudowania. Nie może być stosowany jako urządzenie wolno stojące.



Schemat 1. Podłączenie elementów wykonawczych i czujników do modułu wykonawczego z uwzględnieniem dodatkowych zabezpieczeń.

## 4.1 Warunki środowiskowe

Regulator został zaprojektowany do użytkowania w środowisku, w którym występują suche zanieczyszczenia przewodzące lub suche zanieczyszczenia nieprzewodzące, które stają się przewodzące w wyniku kondensacji, której należy się spodziewać.

Moduł wykonawczy regulatora nie może być narażony na działanie wody, nie dopuszcza się również użytkowania go w warunkach wystąpienia kondensacji pary wodnej.

Temperatura otoczenia regulatora nie powinna przekraczać zakresu 5.-.45°C.

## 4.2 Instalowanie panelu sterującego

Panel sterujący regulatora IE-73 przeznaczony jest do montażu na płycie, którą może być obudowa kotła. **Montażu należy dokonywać w sposób zapewniający odpowiednią izolację termiczną oraz wentylację.** Temperatura otoczenia panelu sterującego nie może przekraczać 45°C. Panel sterujący wymaga odpowiedniej przestrzeni pod blachą obudowy kotła.

## 4.3 Instalowanie modułu wykonawczego

Moduł wykonawczy posiada klasę ochronności IP20, nie może być użytkowany bez dodatkowej obudowy. Jest przystosowany do montażu na szynie DIN TS35, może być zabudowany w standardowej szafce elektroinstalacyjnej o szerokości 6 modułów lub w innej obudowie zapewniającej odpowiedni stopień ochrony przed wpływem środowiska i dostępem do części znajdujących się pod niebezpiecznym napięciem. Temperatura otoczenia modułu wykonawczego nie powinna przekraczać zakresu 5 - 45°C. Montażu należy dokonywać w sposób zapewniający odpowiednią izolację termiczną oraz wentylację.

## 4.4 Podłączenie zasilania i odbiorników

Regulator należy zasilć z instalacji elektrycznej o napięciu 230V/50Hz. Instalacja powinna być trójprzewodowa, zabezpieczona wyłącznikiem różnicowoprądowym oraz bezpiecznikiem nadprądowym o wartości dobranej do obciążenia i przekrojów przewodów. Przewody przyłączeniowe należy poprowadzić w taki sposób, aby nie stykały się z powierzchniami o temperaturze przekraczającej ich nominalną temperaturę pracy 80°C. Zaciski śrubowe regulatora umożliwiają podłączenie przewodu o przekroju maksymalnym 1,5mm<sup>2</sup>.

Zaciski P7-P9 przeznaczone są do podłączenia zasilania modułu napięciem 230V/50Hz, natomiast zaciski P1-P6, P10-P12 przeznaczone są do podłączania odbiorników zasilanych napięciem 230V/50Hz. Przewody przyłączeniowe należy poprowadzić w taki sposób by nie stykały się z powierzchniami o temperaturze przekraczającej ich nominalną temperaturę pracy. Końcówki żył przewodów należy zabezpieczyć tulejkami zaciskowymi. Zaciski regulatora umożliwiają podłączenie przewodu o przekroju 1,5mm<sup>2</sup>.

## 4.5 Przewody uziemiające



**Żyły ochronne przewodów zasilających i odbiorników należy podłączyć do złącz P9-P12 oraz dodatkowo do obudowy kotła.**

## 4.6 Wyjście alarmowe

Zaciski P13 i P14 służą do podłączenia zewnętrznego alarmu. Styki przekaźnika zwierane są w momencie wystąpienia alarmu. Zaciski te nie są spolaryzowane i można je wykorzystać do załączania obwodu o napięciu nie wyższym niż 230V i prądzie nie przekraczającym 1A.

### ***Podłączenie czujników, zabezpieczeń i styczników***



#### **UWAGA!**

Podawanie jakiegokolwiek napięcia na wyjścia/wejścia sygnałowe oznaczone na schemacie jako "S" i "T" spowoduje uszkodzenie sterownika, **uszkodzenia takie nie podlegają naprawie gwarancyjnej.**

### ***4.7 Połączenie panelu sterującego i modułu***

Panel sterujący należy połączyć z modułem tasiemką przyłączeniową **zwracając szczególną uwagę na kierunek wpinanej taśmy. Kierunek ten oznaczony jest na panelu i module wykonawczym.** Minimalna odległość pomiędzy tasiemką przyłączeniową, a równoległe biegnącymi przewodami pod napięciem sieci nie powinna być mniejsza niż 30cm ponieważ może powodować niestabilność odczytów.

### ***4.8 Podłączenie styczników elektronicznych***

Złącza S1 i S2 służą do podłączenia styczników elektronicznych. **Podłączając styczniki należy zwrócić szczególną uwagę na polaryzację. Maksymalne obciążenie wyjścia styczników nie może przekroczyć 50mA na kanał.**

### ***4.9 Podłączenie czujnika przepływu wody***

Czujnik przepływu wody zabezpiecza kocioł przed przegrzaniem spowodowanym brakiem przepływu wody. Do podłączenia czujnika wykorzystujemy styki T1 i T2 sterownika. Brak przepływu musi spowodować ROZWARCIE styków wejścia T1 i T2. Po ustąpieniu stanu alarmowego gdy styki te zostaną ZWARTE sterownik wykona sekwencję rozruchową. Zabezpieczenie przepływu należy podłączyć w taki sposób aby niezależnie od sterownika zadziałanie zabezpieczenia spowodowało wyłączenie kotła.

Przykład takiego podłączenia przedstawia schemat 1.

### ***4.10 Podłączenie zabezpieczenia STB***

Zabezpieczenie termiczne STB służy do zabezpieczenia przed przegrzaniem w przypadku osiągnięcia zbyt wysokiej temperatury kotła Tmax 95st C. Sytuacja taka może wystąpić w skutek awarii sterownika lub błędnych nastaw. Należy stosować zabezpieczenia, które po zadziałaniu należy ręcznie restartować. Przed restartowaniem zabezpieczenia należy odłączyć kocioł od zasilania by uniknąć załączenia kotła od razu z pełną mocą. Zabezpieczenie STB należy podłączyć w taki sposób aby zadziałanie zabezpieczenia spowodowało wyłączenie kotła. Przykład podłączenia zabezpieczenia przedstawia schemat1.



## **4.11 Podłączenie zabezpieczenia termicznego rezystorów bocznikujących**

Zbyt częste załączanie i wyłączenie kotła może spowodować nadmierne nagrzewanie się rezystorów bocznikujących dlatego do styków T3 i T4 podłączamy zabezpieczenie termiczne rezystorów.

## **4.12 Podłączenie czujników temperatury**

Do sterownika podłączamy czujniki temperatury załączone wraz z zestawem. Podłączenia dokonujemy zgodnie ze schematem 1. pod złącza T7-T12, polaryzacja nie ma znaczenia. T7, T8 czujnik Zbiornika Buforowego, T9, T10 czujnik Ciepłej Wody, T11, T12 czujnik kotła. **Czujniki nie są hermetyczne dlatego zabrania się zanurzania ich w jakichkolwiek cieczach.** Czujniki należy montować w rurkach termometrycznych do tego przeznaczonych. Należy zadbać o dobry kontakt cieplny pomiędzy czujnikiem, a powierzchnią mierzoną dlatego zalecamy stosowanie pasty termoprzewodzącej. Przewody czujników nie mogą dotykać do powierzchni, których temperatura może być wyższa niż 80st C. Minimalna odległość pomiędzy przewodami czujników, a równoległe biegnącymi przewodami pod napięciem sieci nie powinna być mniejsza niż 30cm ponieważ może powodować niestabilność odczytów.

## **4.13 Podłączenie termostatu pokojowego**

Do sterownika możemy podłączyć termostat pokojowy pod styki T5 i T6, który po osiągnięciu temperatury zadanej w pomieszczeniu rozewrze swoje styki.



**UWAGA!**

Termostat nie może podawać napięcia na styki T5 i T6.

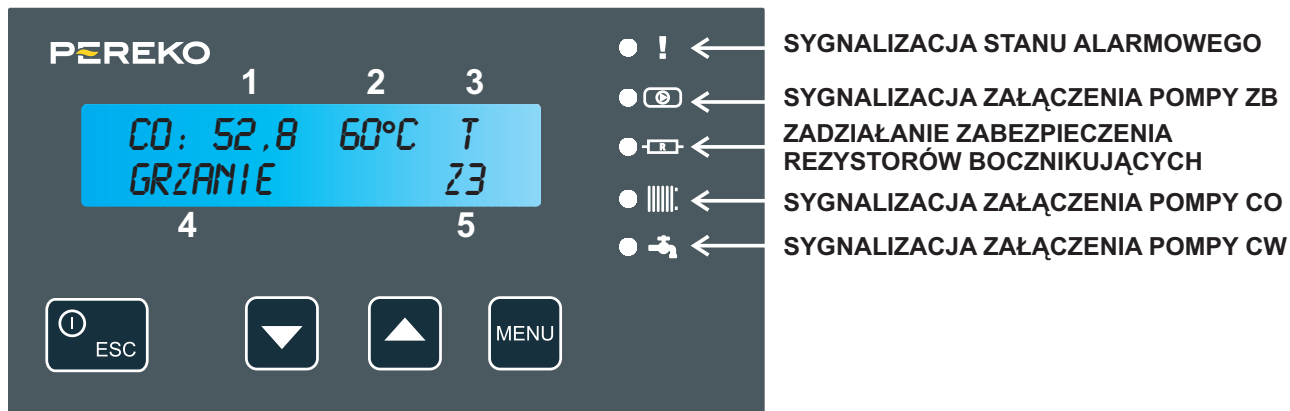
Szczegółowy opis działania sterownika przy współpracy z termostatem znajduje się w dziale współpraca z termostatem pokojowym.

## **4.14 Praca sterownika po zaniku napięcia**

W przypadku zaniku napięcia zasilającego, a następnie jego powrocie sterownik uruchomi kocioł zgodnie z sekwencją i będzie kontynuował swoją pracę.

# 5. OBSŁUGA STEROWNIKA

## 5.1 Opis elementów regulatora i ekranu roboczego



- WYJŚCIE Z MENU BEZ ZAPISANIA ZMIAN
- WŁĄCZENIE TRYBU GRZANIE
- ZATRZYMANIE PRACY STEROWNIKA - TRYB STOP
- WYŁĄCZENIE STEROWNIKA - przytrzymać ok. 4sek



- ZMIANA TEMP. ZADANEJ
- PORUSZANIE PO MENU
- ZMIANA PARAMETRÓW



- ZATWIERDZANIE ZMIAN
- WCHODZENIE DO MENU

1. Temperatura zmierzona na czujniku kotła CO
2. Temperatura zadana kotła, ↓ - strzałka w dół przy temp. zadanej sygnalizuje, że na kotle utrzymywana jest obniżona temperatura (↓ - sygnalizacja dla aktywnego termostatu styki termostatu rozwarte)
3. T informacja o aktywowaniu termostatu pokojowego
4. Stan pracy kotła (stop, grzanie, podtrzymanie, czuwanie, alarm). W przypadku sygnalizacji alarmu diodą w miejscu tym pojawi się opis zasygnalizowanego alarmu.
5. Numer określa rodzaj instalacji w jakiej pracuje sterownik. Litera "Z" tryb pracy kotła zima, "L" tryb pracy kotła lato.

## 5.2 Załączenie pracy automatycznej kotła

Załączenie pracy automatycznej kotła odbywa się poprzez naciśnięcie klawisza ESC gdy wyświetlany jest ekran główny. Stan pracy kotła zmieni się automatycznie na (GRZANIE, CZUWANIE, PODTRZYMANIE) w zależności od aktualnych warunków na kotle. Wyłączenie/zatrzymanie pracy automatycznej odbywa się analogicznie poprzez ponowne naciśnięcie klawisza ESC sterownik wówczas wyświetli komunikat STOP na ekranie głównym.

## 5.3 Stany pracy kotła

**GRZANIE** - sterownik załącza i wyłącza kocioł oraz pompy zgodnie z sekwencją 1 i pracuje do momentu gdy na kotle zostanie osiągnięta temperatura zadana CO, po przekroczeniu

temperatury zadanej sterownik przejdzie w stan podtrzymanie i uruchomi ponownie kocioł gdy temperatura na kotle spadnie poniżej Temp. Zadana CO minus Histereza Kotła. W sytuacji gdy kocioł dogrzeje wodę w bojlerze, buforze lub termostat zasygnalizuje, że pomieszczenia zostały dogrzone to sterownik przejdzie w stan czuwanie. Stan grzanie załączony zostanie automatycznie w sytuacji gdy trzeba będzie dogrzać wodę w bojlerze, buforze lub gdy termostat zasygnalizuje, że należy dogrzać pomieszczenie.

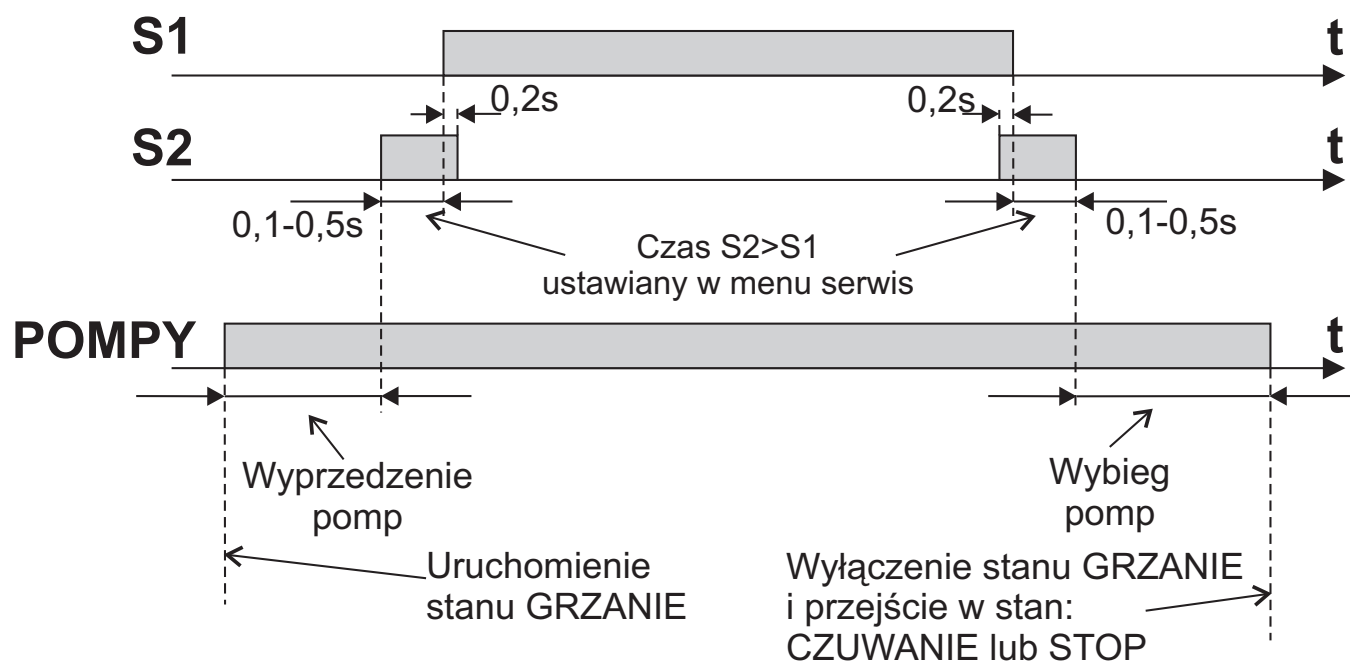
**PODTRZYMANIE** - sterownik przejdzie w stan podtrzymanie gdy podczas pracy przekroczona zostanie temperatura zadana CO, przełączenie w stan grzanie nastąpi gdy temperatura na kotle spadnie poniżej Temp. Zadana CO minus Histereza Kotła.

**CZUWANIE** - gdy kocioł dogrzeje wodę w bojlerze, buforze lub termostat zasygnalizuje, że pomieszczenia zostały dogrzone to sterownik przejdzie w stan czuwanie.

W stanie czuwanie pompy nie pracują sterownik nie załącza styczników i nie utrzymuje temperatury zadanej kotła CO. Sterownik czeka i załączy GRZANIE w sytuacji gdy:

- termostat da sygnał by dogrzać pomieszczenie zwarcie styków termostatu
- temperatura na czujniku CW spadnie poniżej Temp. Zadana CW minus Histereza CW
- temperatura na czujniku ZB spadnie poniżej Temp. Zadana ZB minus Histereza ZB

**STOP** - kocioł i pompy nie są załączane.



**Sekwencja 1 - przedstawia sposób załączania i wyłączania styczników oraz pomp**

## 5.4 Konfigurowanie parametrów sterownika i ustawianie temperatur

Zmiany temperatury zadanej dokonujemy za pomocą przycisków ▲ ▼ gdy wyświetlany jest ekran główny. Nastawioną wartość zatwierdzamy klawiszem MENU. Jeśli użytkownik nie potwierdzi nastawy klawiszem MENU to wartość automatycznie zostanie zapamiętana przez sterownik po 3 sekundach. Zakres regulacji 20-80, fabrycznie 60st C



## 5.5 Struktura menu sterownika

UWAGA! W zależności od ustawionego typu instalacji w sterowniku, niektóre pozycje menu nie będą wyświetlane.

MENU UŻYTKOWNIKA	MENU INSTALATORA	MENU SERWISOWE KOD 1002
Temp. zadana CO / aktualna temp. na czujniku CO	Typ instalacji	Moc Kotła
Temp. zadana CW / aktualna temp. na czujniku CW	Histereza kotła	Regulacja sekwencji S2>S1
Temp. zadana ZB / aktualna temp. na czujniku ZB	Histereza CW	
Tryb pracy kotła	Histereza ZB	
Termostat pokojowy	Wybieg pomp	
Obniżenie CO dla termostatu	Wyprzedzenie pomp	
Parametry CW - Tryb pracy CW - Priorytet CW - CO dla grzania CW - Kalendarz CW	Język menu	
Parametry ZB - Tryb pracy ZB - Kalendarz ZB	Zapisanie ustawień instalatora	
Przywracanie ustawień instalatora		
Przywracanie ustawień fabrycznych		
Zegar		

## 6. MENU UŻYTKOWNIKA

.W menu użytkownika mamy możliwość konfiguracji podstawowych parametrów sterownika oraz podglądu temperatur na podłączonych czujnikach. Klawiszem MENU wchodzimy do menu użytkownika i dokonujemy zapisywania skonfigurowanego parametru, przyciskami ▼ ▲ poruszamy się po menu oraz dokonujemy zmiany wartości parametrów, przycisk ESC służy do wyjścia z menu bez zapisania zmian.

### 6.1 Tryb pracy kotła - fabrycznie zima

- **Zima** - w trybie zima w zależności od wybranego typu instalacji sterownik realizuje program sterowania centralnym ogrzewaniem, podgrzewaniem ciepłej wody użytkowej i ładowaniem zbiornika buforu.

- **Lato** - w trybie lato sterownik realizuje tylko program dogrzewania ciepłej wody użytkowej. Dodatkowo co 7 dni realizowana jest funkcja Anty-Stop polegająca na załączeniu pomp na 1 minutę zapobiegając osadzaniu się kamienia na wirniku pompy

## 6.2 Praca pompy ciepłej wody użytkowej (CW)

Gdy wyświetlany jest poniższy ekran, mamy możliwość podglądu temperatury na czujniku CW oraz gdy wciśniemy klawisz MENU, zmiany temperatury zadanej ciepłej wody. Zakres regulacji temp. zadanej CW 20-70, fabrycznie 45st C

CW: 52,8 ↓ 60°C P  
WLACZONA

**P.** - sygnalizacja aktywnego priorytetu CW

↓ - informacja, że w zbiorniku CW utrzymywana jest temperatura obniżona o wartość zadeklarowaną w kalendarzu CW lub ciepła woda w bojlerze nie będzie dogrzewana gdy obniżenie temperatury w kalendarzu ustawione będzie na OFF

### Tryb pracy CW

- **Wyłączona** pompa CW nie będzie załączana, woda w zbiorniku CW nie będzie dogrzewana.

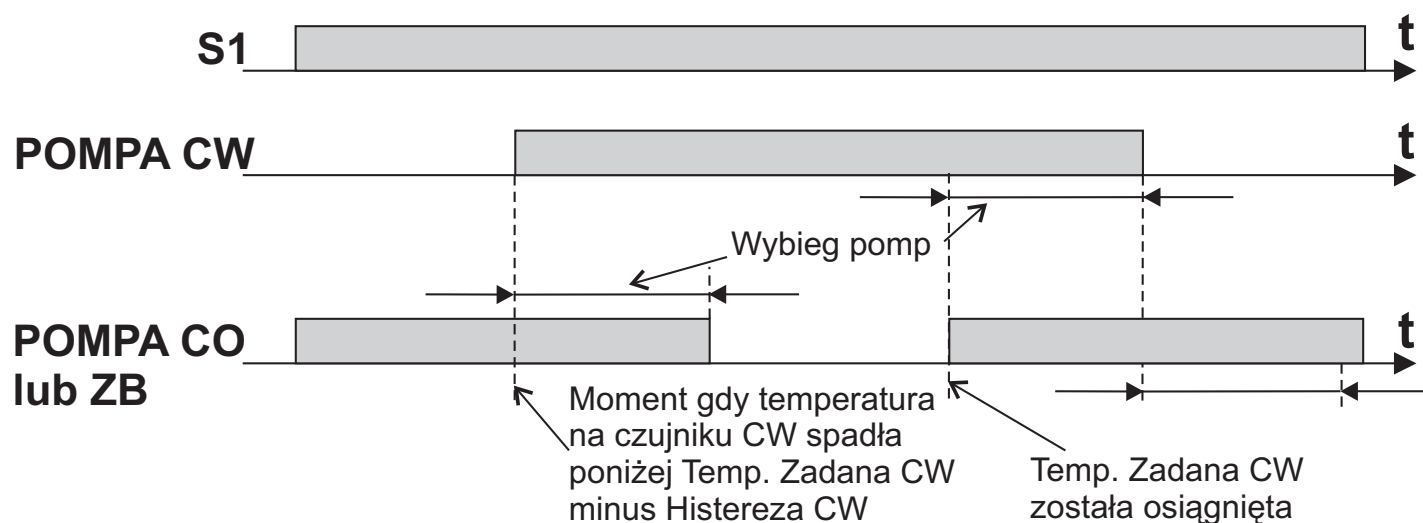
- **Włączona** - sterownik realizuje funkcję dogrzewania wody w bojlerze.

- **Kalendarz** - za pomocą kalendarza użytkownik wyznacza godziny, w których woda użytkowa nie będzie dogrzewana lub będzie dogrzewana do niższej temperatury.

- **Priorytet CW** - aktywacja tej funkcji powoduje, że dogrzewanie wody w bojlerze ma wyższy priorytet i na czas dogrzewania ciepłej wody pompa CO lub zbiornika buforu zostają wyłączone.

### UWAGA!!

Jako, że podczas pracy kotła w stanie **GRZANIE** musi pracować co najmniej jedna pompa by zapewnić przepływ wody to w sytuacji gdy mamy aktywny priorytet CW wyłączenie pompy CO lub ZB na czas dogrzewania CW wygląda następująco



**Sekwencja 2 - przedstawia sposób załączania i wyłączania pomp gdy priorytet CW jest aktywny**

**CO dla Grzania CW** - na czas dogrzewania ciepłej wody możemy ustawić inną temperaturę na kotle niż zadana. Fabrycznie parametr ten ustawiony jest na **zadana CO**.

**Kalendarz CW** - za pomocą kalendarza możemy ustawić strefy, w których ciepła woda nie będzie dogrzewana lub Temp. zadana CW będzie obniżana o wskazaną wartość. Użytkownik może zdefiniować po cztery strefy, osobno dla dni roboczych Pn-Pt i weekendu So-Nd. Strefy A, B, C, D należy definiować w taki sposób by następowały kolejno po sobie. W sytuacji gdy godziny danych stref będą się pokrywały priorytet wyższy ma strefa starsza zaczynając od strefy A.

STREFA A	XXX
GG:MM gg:mm	YY°

Naciskając cyklicznie klawisz MENU gdy wyświetlany jest powyższy ekran, przechodzimy kolejno do edycji parametrów począwszy od:

**Strefa** - dokonujemy wyboru programowanej strefy, dostępne cztery strefy A, B, C, D.

**XXX** - Włączenie lub wyłączenie danej strefy, fabrycznie wyłączona.

**GG:MM** - Godzina rozpoczęcia programowanej strefy

**gg:mm** - Godzina zakończenia programowanej strefy, minimalny czas od rozpoczęcia do zakończenia danej strefy wynosi 10 minut

**YY** - Wartość temperatury o jaką ma zostać obniżona temperatura zadana CW w danej strefie. Zakres regulacji OFF, 1-30, fabrycznie OFF. Dla OFF ciepła woda w danej strefie nie będzie dogrzewana.

### 6.3 Praca pompy zbiornika buforowego (ZB)

Gdy wyświetlany jest poniższy ekran, mamy możliwość podglądu temperatury na czujniku buforu oraz gdy wciśniemy klawisz MENU zmiany temperatury zadanej zbiornika buforu. Zakres regulacji temp. zadanej ZB 20-80, fabrycznie 50st C

ZB: 52,8	↓ 60°C
WLACZONY	

↓ - informacja, że w zbiorniku buforu utrzymywana jest temperatura obniżona o wartość zadeklarowaną w kalendarzu ZB lub zbiornik buforu nie będzie dogrzewany gdy obniżenie temperatury w kalendarzu ustawione będzie na OFF

#### Tryb pracy ZB

- **Wyłączony** pompa ZB nie będzie załączana, bufor nie będzie ładowany.

- **Włączony** sterownik realizuje funkcję ładowania buforu do temp zadanej.

- **Kalendarz** za pomocą kalendarza użytkownik wyznacza godziny, w których bufor nie będzie ładowany lub będzie ładowany do niższej temperatury.

Za pomocą kalendarza możemy zaprogramować strefy, w których bufor nie będzie ładowany lub Temp. zadana ZB będzie obniżana o wskazaną wartość. Użytkownik może zdefiniować po cztery strefy, osobno dla dni roboczych Pn-Pt i weekendu So-Nd. Strefy A, B, C, D należy definiować w taki sposób by następowały kolejno po sobie.

W sytuacji gdy godziny danych stref będą się pokrywały priorytet wyższy ma strefa starsza zaczynając od strefy A.

**Programowanie kalendarza ZB odbywa się analogicznie jak programowanie kalendarza CW.**

## 6.4 Współpraca z termostatem pokojowym

Do sterownika możemy podłączyć termostat pokojowy działający na zasadzie zwierania i rozwierania obwodu. Podłączenia termostatu dokonujemy pod styki T5 i T6. Współpraca z termostatem dostępna jest tylko dla TYP INSTALACJI 1 i 3. Po podłączeniu termostatu należy go aktywować ustawiając parametr Termostat pokojowy na TAK.



**UWAGA! termostat nie może podawać napięcia na styki T5 i T6 ponieważ spowoduje to uszkodzenie regulatora naprawa nie podlega wówczas naprawie gwarancyjnej.**

**Styki termostatu zwarte** - informacja dla sterownika, że należy dogrzać pomieszczenie. Sterownik załączy grzanie i utrzymywał będzie na kotle temperaturę zadaną do momentu gdy styki termostatu zostaną rozwarte.

**Styki termostatu rozwarte** - informacja dla sterownika, że pomieszczenie zostało dogrzone. Sterownik obniży temperaturę na kotle o wartość zadeklarowaną w parametrze Obniżenie CO dla Termostatu lub przejdzie w stan czuwania gdy Obniżenie CO dla Termostatu ustawione będzie na OFF.

**Obniżenie CO dla Termostatu** - wartość temperatury o jaką ma zostać obniżona temperatura kotła gdy sterownik otrzyma sygnał od termostatu, że pomieszczenie zostało dogrzone. Zakres regulacji OFF, 1-20, fabrycznie 5st C. Dla wartości ustawionej na OFF sterownik przejdzie w stan czuwania gdy pomieszczenie zostanie dogrzone.

## 6.5 Programowanie zegara

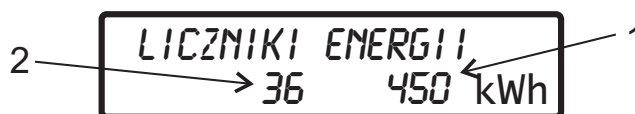
Naciskając klawisz MENU gdy wyświetlana jest pozycja menu Zegar użytkownik ma możliwość ustawienia aktualnego dnia tygodnia i godziny. Ustawienie tego parametru jest niezbędne dla prawidłowego funkcjonowania kalendarza CW i ZB. W sytuacji gdy po zaniku napięcia zasilania zegar zostanie wyzerowany należy dokonać wymiany baterii podtrzymującej pamięć zegara. Wymiana opisana jest w dziale wymiana baterii.

## 6.6 Liczniki Energii

Sterownik został wyposażony w liczniki energii, które zliczają pobór energii w kilowatogodzinach [kWh] przez kocioł indukcyjny:

**1 - Licznik całkowitego poboru energii** - pomiar od początku użytkowania kotła, brak możliwości wyzerowania.

**2 - Licznik czasowego zużycia energii** - licznik możemy w dowolnym momencie wyzerować. Wciskając przycisk MENU na poniższym ekranie wyświetlone zostanie pytanie **Wyzerować?** Potwierdzenie przyciskiem MENU spowoduje wyzerowanie licznika tymczasowego.



Pomiar energii realizowany jest na podstawie czasu pracy kotła, dokładność pomiaru zależy od ustawienia parametru **Moc Kotła**, który wprowadzamy w Menu Serwisowym. Zapis pomiaru w pamięci procesora realizowany jest co godzinę. W przypadku utraty zasilania może się zdarzyć, że pomiary od ostatniego zapisu nie zostaną uwzględnione. Pomiar zużycia przez liczniki należy traktować jako poglądowe i nie mogą stanowić podstawy do roszczeń.

## 6.7 Przywracanie ustawień instalatora

Za pomocą tego parametru mamy możliwość przywrócenia nastaw uprzednio zapisanych przez instalatora. Patrz menu instalatora.

## 6.8 Przywracanie ustawień fabrycznych

Za pomocą tego parametru zatwierdzając parametr TAK, mamy możliwość restartowania ustawień do wartości zapisanych uprzednio przez producenta. Przywrócenie nastaw fabrycznych nie powoduje wykasowania nastaw uprzednio zapisanych przez instalatora w menu instalatora.

# 7. MENU INSTALATORA

(tylko dla zaawansowanych użytkowników)

Aby wejść do menu instalatora należy wyłączyć sterownik przyciskiem **ESC** (przytrzymujemy 3sek. do momentu wyłączenia wyświetlacza), następnie wciskamy klawisz **MENU** i przytrzymujemy przez 4 sekundy do momentu gdy sterownik się uruchomi. Poruszanie po menu instalatora odbywa się w sposób analogiczny jak po menu głównym. W tym menu instalator powinien dokonać konfiguracji ustawień sterownika dla trybu Lato i Zima dokonując jednocześnie zapisu tych parametrów.

**Typ Instalacji** - patrz dział 3. **Schemat Instalacji Grzewczych Obsługiwanych Przez Sterownik**

1. **CO** - Sterowanie obiegiem CO
2. **ZB** - Sterowanie ładowaniem zbiornika buforowego
3. **CO i CW** - Sterowanie obiegiem CO i ładowaniem zbiornika CW
4. **CW i ZB** - Sterowanie ładowaniem zasobnika CW i zbiornika buforowego

**Histereza kotła** - histereza to różnica pomiędzy temperaturą zadana kotła, a temperaturą powrotu do trybu grzanie np. gdy temperatura zadana ma wartość 50st C, a histereza wynosi 5st C to przejście w stan podtrzymanie nastąpi po osiągnięciu temperatury 50st C, natomiast powrót do stanu grzanie nastąpi po obniżeniu się temperatury kotła poniżej 45st C. zakres regulacji 2-20 C, fabrycznie 5st C.

**Histereza CW** - histereza temp. Zadanej bojlera - zakres regulacji 2-30, fabrycznie 3st C

**Histereza ZB** - histereza zbiornika buforowego - zakres regulacji 2-30, fabrycznie 10st C

**Wybieg pomp** parametr określa jak długo po wyłączeniu stanu grzanie pompy mają pracować by odebrać nadmiar ciepła zgromadzonego w kotle. Zakres regulacji 10-900, fabrycznie 60 sekund

**Wyprzedzenie pomp** parametr określa ile czasu wcześniej przed załączeniem stanu grzanie (styczniki S1 i S2) załączone zostaną pompy by zapewnić przepływ wody przez kocioł. Wartość tego parametru nie może być zbyt krótka, pompy po załączeniu muszą wymusić ruch wody przez czujnik przepływu by sterownik nie zasygnalizował alarmu związanego z brakiem przepływu. Jeżeli podczas załączania stanu grzanie na kotle sygnalizowany jest alarm **Brak Przepływu** to należy sprawdzić czujnik przepływu i pompy. Zakres regulacji 10-900, fabrycznie 60 sekund.



**Zapisywanie ustawień instalatora** - Za pomocą tego parametru instalator ma możliwość zapisania ustawionych parametrów osobno dla sezonu letniego i zimowego. Zapisując te nastawy sterownik zapisze zarówno ustawienia z menu użytkownika jak i z menu instalatora. **Przywrócenie nastaw fabrycznych nie kasuje zapisanych nastaw instalatora.** Wczytanie ustawień zapisanych przez instalatora można dokonać z poziomu menu użytkownika.

**Język menu** - za pomocą tej pozycji ustawiamy język komunikatów menu. Przywrócenie ustawień fabrycznych i instalatora nie powoduje zmiany języka menu.

## 8. MENU SERWISOWE

Aby wejść do menu serwisowego należy wyłączyć sterownik klawiszem **ESC**, po wyłączeniu sterownika wciskamy klawisze ▼▲i przytrzymujemy do momentu aż sterownik się uruchomi i wyświetli poniższy ekran.



Naciskając klawisz MENU poruszamy się po cyfrach, przyciskami zmieniamy wartość z zakresu 0-9, ESC wyjście z menu serwisowego. **KOD DOSTĘPU 1002**, po wpisaniu błędnego kodu sterownik wyświetli powyższy ekran z samymi zerami, wpisanie poprawnego kodu spowoduje wejście do menu serwisowego.

**PRZYWRACANIE NASTAW FABRYCZNYCH I INSTALATORA NIE WPŁYWA NA ZMIANĘ TYCH PARAMETRÓW**

**Czas S2>S1** - zakres regulacji 0,1-0,5, fabrycznie 0,5sek zmiany tego parametru może dokonywać tylko autoryzowany serwis.

**Moc Kotła** - dokładna wartość mocy podana jest w dokumentacji kotła.

## 9. ALARMY KOMUNIKATY I OPIS

Załączenie alarmu sygnalizowane jest dźwiękowo, czerwoną diodą, komunikatem na wyświetlaczu oraz styki przekaźnika **Alarm Zewnętrzny** są zwierane.

Alarm dźwiękowy wyłączamy zatwierdzając alarm klawiszem **MENU**

**Uszk. Cz. Kotła - uszkodzenie czujnika kotła** dalsza praca sterownika nie będzie możliwa. Wymagany kontakt z serwisem.

**Uszk. Cz. CW - uszkodzenie czujnika ciepłej wody** - dalsza praca sterownika nie będzie możliwa. Wymagany kontakt z serwisem.

**Uszkodzenie czujnika CW nie będzie sygnalizowane gdy ustawimy na czas wymiany czujnika Typ instalacji w menu Serwisowym na 1-CO.**

**TEMP CO>90°C - Przekroczenie maksymalnej temperatury kotła 90°C** ponowne uruchomienie stanu Grzanie możliwe będzie gdy temperatura na czujniku kotła spadnie poniżej 70° C.

**Brak Przepływu** - jeżeli zostanie wykryty brak przepływu to sterownik wyłączy stan Grzanie i zasygnalizuje ten fakt alarmem. Jeśli w trakcie wystąpienia alarmu sterownik wykryje przepływ to praca zostanie automatycznie wznowiona.

**Proszę Czekać** - zadziałanie zabezpieczenia termicznego rezystorów bocznikujących. Zbyt częste załączanie się kotła może spowodować nadmierne nagrzewanie rezystorów. Sterownik automatycznie wznowi pracę gdy rezystory ulegną schłodzeniu.

## 10. WYMIANA BATERII

Przed dokonaniem jakichkolwiek czynności związanych z wymianą baterii należy odłączyć od zasilania wtyczkę zasilającą sterownik.

Gdy po odłączeniu zasilania sterownik nie będzie pamiętał zaprogramowanej godziny wówczas należy wymienić baterię podtrzymującą pamięć zegara. Bateria znajduje się w obudowie **panelu sterującego** i umieszczona jest na podstawce. W celu wymiany baterii należy otworzyć obudowę zwalniając zatrzaski i wymienić baterię umieszczoną na podstawce. Stosujemy baterię CR2032 o napięciu 3V.

## 11. WYMIANA BEZPIECZNIKA



*Przed dokonaniem jakichkolwiek czynności związanych z wymianą bezpiecznika należy odłączyć od zasilania wtyczkę zasilającą sterownik.*

Oprawka bezpiecznikowa umieszczona jest wewnątrz obudowy **modułu wykonawczego**. Należy za pomocą śrubokręta zwolnić zaczepy mocujące i otworzyć obudowę. Bezpiecznik umieszczony jest na podstawce.

Stosujemy:

- wkładkę bezpiecznikową 5x20 3,15A szybki,

## 12. INFORMACJA DLA UŻYTKOWNIKÓW O POZBYWANIU SIĘ URZĄDZEŃ ELEKTRYCZNYCH I ELEKTRONICZNYCH



**Informacja dla użytkowników o pozbywaniu się urządzeń elektrycznych i elektronicznych.**

Przedstawiony symbol umieszczony na produktach lub dołączonej do nich dokumentacji informuje, że niesprawnych urządzeń elektrycznych lub elektronicznych nie można wyrzucać razem z odpadami gospodarczymi. Prawidłowe postępowanie w razie konieczności utylizacji, powtórnego użycia lub odzysku podzespołów polega na przekazaniu urządzenia do wyspecjalizowanego punktu zbiórki, gdzie będzie przyjęte bezpłatnie. Prawidłowa utylizacja urządzenia umożliwi zachowanie cennych zasobów i uniknięcie negatywnego wpływu na zdrowie i środowisko, które może być zagrożone przez nieodpowiednie postępowanie z odpadami. Szczegółowe informacje o najbliższym punkcie zbiórki można uzyskać u władz lokalnych. Nieprawidłowa utylizacja odpadów zagrożona jest karami przewidzianymi w odpowiednich przepisach lokalnych. W razie konieczności pozbycia się urządzeń elektrycznych lub elektronicznych, prosimy skontaktować się z najbliższym punktem sprzedaży lub producentem.

Data produkcji ..... Numer seryjny.....

Data sprzedaży .....  
Pieczęć punktu sprzedaży**WARUNKI GWARANCJI**

1. Producent gwarantuje sprawne działanie sprzętu zgodnie z warunkami techniczno-eksploatacyjnymi opisanymi w instrukcji obsługi w okresie 60 miesięcy od daty sprzedaży ale nie dłużej niż 65 miesięcy od daty produkcji.
2. Ujawnione w okresie gwarancji usterki i wady będą usuwane bezpłatnie, w możliwie najkrótszym terminie nie przekraczającym 14 dni, począwszy od daty przyjęcia produktu do naprawy.
3. W celu usunięcia usterki Reklamujący powinien dostarczyć produkt osobiście lub za pomocą poczty na adres podany na pierwszej stronie instrukcji.
4. Dostarczony sprzęt powinien być: kompletny, czysty, w oryginalnym opakowaniu fabrycznym (ewentualnie zastępczym) wraz z dowodem zakupu i prawidłowo wypełnioną kartą gwarancyjną. Wszelkiego rodzaju zniszczenia lub uszkodzenia produktu (np. powstałe w czasie transportu) wynikające z jego niewłaściwego opakowania, obciążają wyłącznie Kupującego.
5. W zakres napraw gwarancyjnych nie wchodzi czynności przewidziane w instrukcji obsługi, bieżące konserwacje, przeglądy, czyszczenie, wymiana bezpiecznika, baterii, regulacja, sprawdzenie działania oraz inne czynności, do wykonywania których zobowiązany jest użytkownik we własnym zakresie. Ewentualne czyszczenie sprzętu oraz inne wymienione w tym punkcie czynności dokonywane są na koszt Kupującego według cennika Serwisu Centralnego i nie będą traktowane jako naprawa gwarancyjna.
7. Gwarancją nie są objęte:
  - uszkodzenia mechaniczne;
  - przewody zasilające, wtyki, bezpieczniki, baterie, itp.;
  - uszkodzenia i wady wynikłe na skutek niewłaściwego lub niezgodnego z instrukcją użytkowania, konserwacji i przechowywania lub używania niewłaściwych materiałów eksploatacyjnych;
  - produkty w których osoby nieupoważnione przez gwaranta, dokonywały przeróbek, zmian konstrukcyjnych, napraw lub innych ingerencji (stwierdzenie takiego faktu powoduje utratę gwarancji);
  - uszkodzenia i wady powstałe na skutek wyładowań atmosferycznych
- 8. Karta gwarancyjna niewłaściwie wypełniona (bez pieczęci punktu sprzedaży, bez wpisanej daty sprzedaży), ze śladami poprawek lub nieczytelna, jest nieważna.**
9. Niniejsza gwarancja na sprzedany towar konsumpcyjny nie wyłącza, nie ogranicza ani nie zawiesza uprawnień Kupującego wynikających z niezgodności towaru z umową.

**UWAGA!**

**Karta gwarancyjna bez dołączonego dowodu zakupu, bez wpisanej daty sprzedaży, pieczęci punktu sprzedaży, ze śladami poprawek lub nieczytelna na skutek zniszczeń, jest nieważna.**